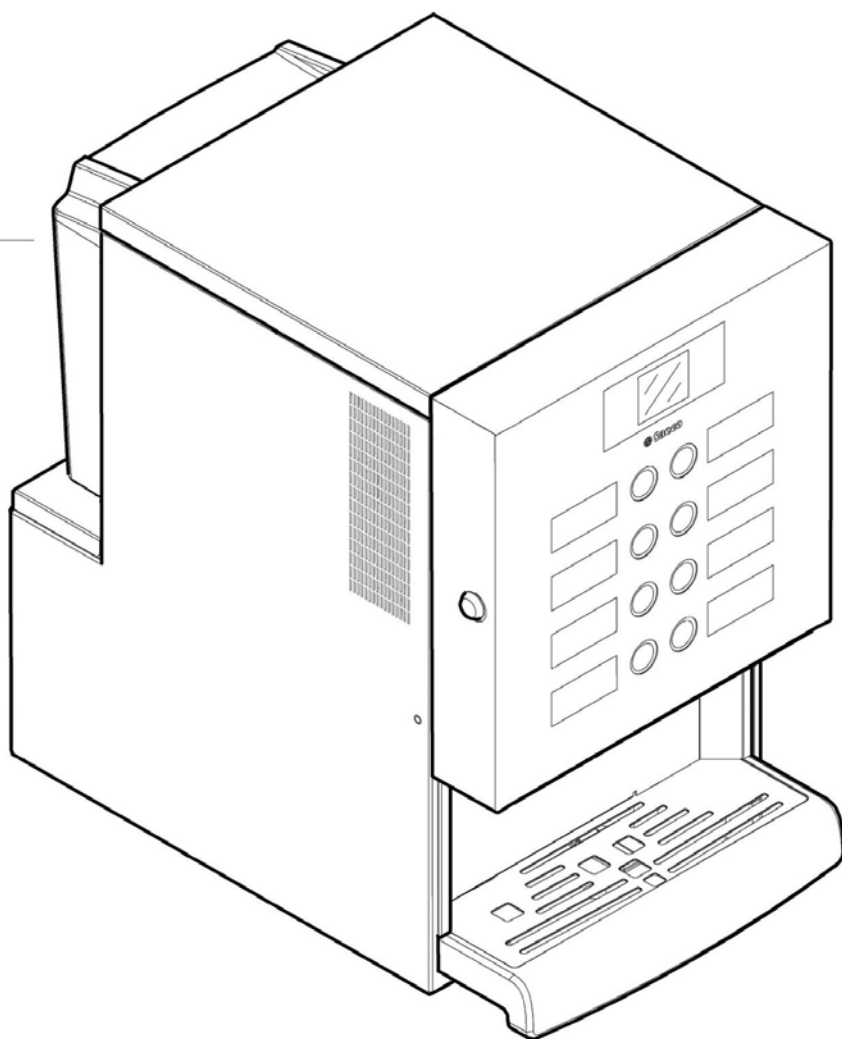




Торговый аппарат

# IPERAUTOMATICA



Тип: D.A. 3P2016

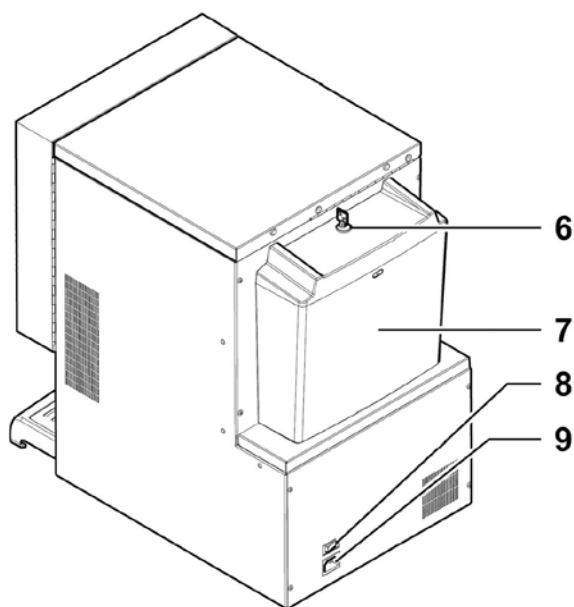
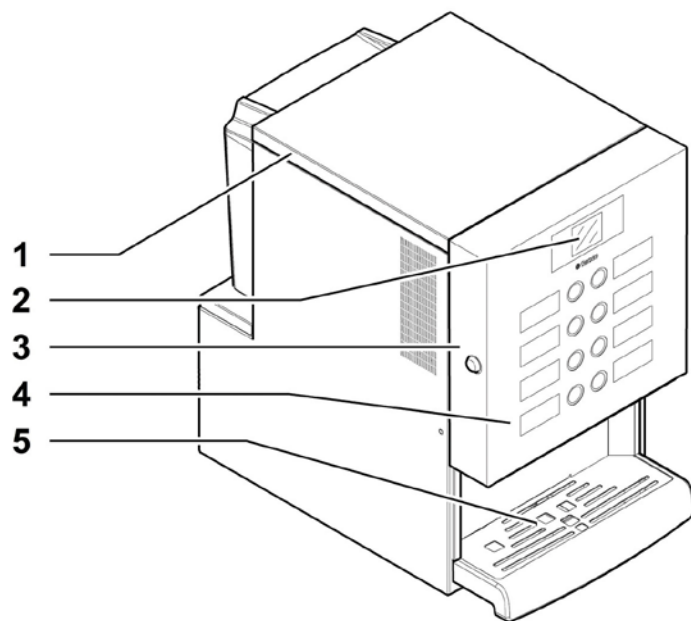


ИСПОЛЬЗОВАНИЕ И ОБСЛУЖИВАНИЕ

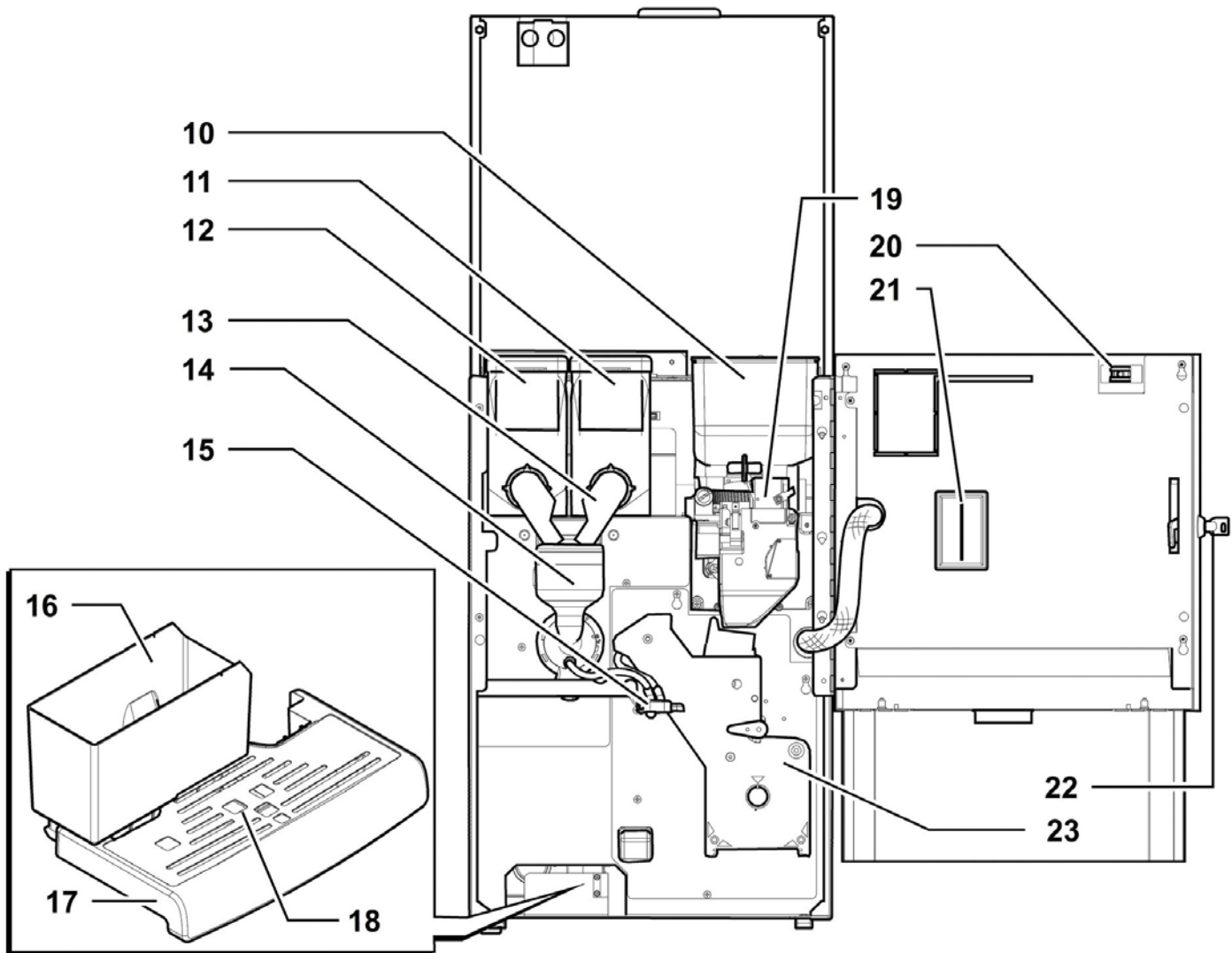
**ВНИМАНИЕ:** данная инструкция предназначена только для квалифицированного персонала.

## ОБЩЕЕ УСТРОЙСТВО

### ОБЩЕЕ УСТРОЙСТВО: ВЕРСИЯ ESPRESSO



1	Верхняя дверца
2	Дисплей
3	Передняя дверца
4	Клавиатура
5	Зона выдачи напитков
6	Замок резервуара для воды
7	Бак для воды
8	Кнопка ON/OFF
9	Разъем питания



10	Контейнер для кофейных зерен
11	Контейнер 2 (растворимые ингредиенты)
12	Контейнер 1 (растворимые ингредиенты)
13	Подача растворимых ингредиентов
14	Миксер
15	Кран выдачи напитка
16	Отсек для отходов

17	Поддон для капель
18	Решетка
19	Кофемолка
20	Предохранительное реле
21	СРУ-плата
22	Замок дверцы
23	Центральное устройство

## ИНСТРУКЦИИ ПО БЕЗОПАСНОСТИ

- ⚠ Только для применения в профессиональной сфере!
- ⚠ Не устанавливайте торговый аппарат вне помещения. Не устанавливайте в местах с температурой воздуха ниже 2°C и выше 32°C, с высокой влажностью воздуха и сильной запыленностью.
- ⚠ Не устанавливайте аппарат в местах, где на него может попасть вода.
- ⚠ Устанавливайте аппарат на ровной горизонтальной поверхности.
- ⚠ Очищать торговый аппарат струей воды недопустимо.
- ⚠ Эксплуатация и обслуживание торгового аппарата должны производиться только квалифицированным персоналом.
- ⚠ Использование аппарата допускается для детей старше 8 лет и лиц с ограниченными возможностями либо недостаточной квалификацией, при условии, что они ознакомлены с инструкцией по использованию аппарата и осведомлены о возможных опасностях.
- ⚠ Очистка и использование аппарата детьми должны производиться только под наблюдением взрослых.
- ⚠ Недопустимо направлять струи воды на торговый аппарат и на отдельные его компоненты.

⚠ Перед подключением торгового аппарата к водопроводу ознакомьтесь с соответствующими местными нормами и требованиями.

⚠ Если поврежден шнур питания, обратитесь к производителю, сервисному агенту или другому квалифицированному специалисту для его замены во избежание поражения током и короткого замыкания.

⚠ Подключайте торговый аппарат к водопроводу с давлением от 0,15 до 0,8 Мпа (1,5-8 бар), см. данные на маркировке.

⚠ Обслуживание аппарата должно производиться только лицами, обладающими соответствующими знаниями и навыками, особенно это касается безопасности и гигиены.






⚠ Перед обслуживанием и очисткой аппарата отключите питание.

## СОДЕРЖАНИЕ

<b>ОБЩЕЕ УСТРОЙСТВО</b>	<b>2</b>	7.4 НАПОЛНЕНИЕ БАКА ДЛЯ ВОДЫ	22
<b>1. ПРЕДИСЛОВИЕ К ИНСТРУКЦИИ</b>	<b>7</b>	7.5 НАСТРОЙКА ДОЗИРОВКИ	24
1.1 ПРЕДИСЛОВИЕ	7	7.6 НАСТРОЙКА ПОМОЛА КОФЕ	24
1.2 УСЛОВНЫЕ ОБОЗНАЧЕНИЯ	8	7.7 ПЕРВЫЙ ПУСК аппарата	24
<b>2. ИНФОРМАЦИЯ О ТОРГОВОМ АППАРАТЕ</b>	<b>9</b>	7.8 НАПОЛНЕНИЕ ГИДРАВЛИЧЕСКОГО КОНТУРА	24
2.1 ИНФОРМАЦИЯ ДЛЯ ТЕХНИКА ПО ОБСЛУЖИВАНИЮ	9	7.9 ОЧИСТКА ДЕТАЛЕЙ, КОНТАКТИРУЮЩИХ С ПРОДУКТАМИ	25
2.2 ОПИСАНИЕ И НАЗНАЧЕНИЕ	9	7.10 ИСПОЛЬЗОВАНИЕ аппарата	25
2.3 МАРКИРОВКА	10	<b>8. МЕНЮ ПРОГРАММИРОВАНИЯ И ОБСЛУЖИВАНИЯ</b>	<b>26</b>
2.4 ТЕХНИЧЕСКИЕ ХАРАКТЕРИСТИКИ	10	8.1 ФУНКЦИИ КНОПОК В РЕЖИМЕ ПРОГРАММИРОВАНИЯ И ОБСЛУЖИВАНИЯ	26
<b>3. БЕЗОПАСНОСТЬ</b>	<b>11</b>	8.2 МЕНЮ ПРОГРАММИРОВАНИЯ	26
3.1 ПРЕДИСЛОВИЕ	11	8.3 МЕНЮ ОБСЛУЖИВАНИЯ	43
3.2 ОБЩИЕ ПРАВИЛА БЕЗОПАСНОСТИ	11	8.4 КНОПКА READY / FREE	47
3.3 ТРЕБОВАНИЯ К ОПЕРАТОРУ	12	8.5 СБРОС	47
3.4 УСТРОЙСТВА ОБЕСПЕЧЕНИЯ БЕЗОПАСНОСТИ	12	<b>9. РАБОТА С АППАРАТОМ</b>	<b>48</b>
3.4 ОСТАТОЧНЫЕ РИСКИ	13	9.1 ВЫБОР НАПИТКА	48
<b>4. ТРАНСПОРТИРОВКА И ХРАНЕНИЕ</b>	<b>14</b>	9.2 ПРЕДУПРЕЖДЕНИЯ	50
4.1 ВЫГРУЗКА И ПЕРЕНОСКА	14	<b>10. ОЧИСТКА И ОБСЛУЖИВАНИЕ</b>	<b>51</b>
4.2 ХРАНЕНИЕ	14	10.1 ОБЩИЕ ЗАМЕЧАНИЯ ПО ПРАВИЛЬНОЙ РАБОТЕ	51
<b>5. УСТАНОВКА</b>	<b>15</b>	10.2 ОЧИСТКА И ПЛАНОВОЕ ОБСЛУЖИВАНИЕ	52
5.1 ПРЕДУПРЕЖДЕНИЕ	15	10.3 ВНЕПЛАНОВОЕ ОБСЛУЖИВАНИЕ	58
5.2 РАСПАКОВКА И УСТАНОВКА	15	10.4 КЛЮЧ ПРОГРАММИРОВАНИЯ	60
5.3 МАРКИРОВКА	17	10.5 ОБНОВЛЕНИЕ ПО	61
5.4 ПОДКЛЮЧЕНИЕ ПЛАТЕЖНЫХ СИСТЕМ	18	10.6 ЗНАЧЕНИЯ ПО УМОЛЧАНИЮ	62
5.5 ПОДКЛЮЧЕНИЕ К СЕТИ	19	<b>11. УСТРАНЕНИЕ НЕИСПРАВНОСТЕЙ</b>	<b>63</b>
<b>6. ОРГАНЫ УПРАВЛЕНИЯ</b>	<b>20</b>	<b>12. ХРАНЕНИЕ И ПЕРЕМЕЩЕНИЕ</b>	<b>65</b>
6.1 ДИСПЛЕЙ	20	12.1 ПЕРЕМЕЩЕНИЕ	65
6.2 КЛАВИАТУРА	20	12.2 ПЕРИОД НЕАКТИВНОСТИ И ХРАНЕНИЯ	65
6.3 ФУНКЦИИ КНОПОК В СТАНДАРТНОМ РЕЖИМЕ	20	<b>13. ИНСТРУКЦИИ ПО УТИЛИЗАЦИИ ПО ОКОНЧАНИИ СРОКА СЛУЖБЫ</b>	<b>66</b>
6.4 СРУ-ПЛАТА	20		
<b>7. ЗАГРУЗКА И НАЧАЛО РАБОТЫ</b>	<b>21</b>		
7.1 КОНФИГУРАЦИЯ КОНТЕЙНЕРОВ	21		
7.2 ЗАГРУЗКА РАСТВОРИМЫХ ПРОДУКТОВ	21		
7.3 ЗАГРУЗКА КОФЕЙНЫХ ЗЕРЕН	22		

# 1. ПРЕДИСЛОВИЕ К ИНСТРУКЦИИ

## 1.1 ПРЕДИСЛОВИЕ

-  Данная инструкция является неотъемлемой частью торгового аппарата. Внимательно ознакомьтесь с ней, дабы гарантировать правильную эксплуатацию и соблюдение всех норм безопасности.
-  Данная инструкция содержит техническую информацию о правильном использовании, установке, очистке и обслуживании торгового аппарата.
-  Сверяйте с данной инструкцией все действия, производимые с аппаратом.
-  Храните данную инструкцию в течение всего срока службы торгового аппарата, даже в случае смены владельца.
-  При повреждении или утрате данной инструкции вы можете запросить копию у производителя или технической службы, указав данные, содержащиеся в маркировке на задней стенке аппарата.

**Производитель: SAECO Vending S.p.A.  
Località Casona, 1066 40041 Gaggio Montano  
Bologna, Italy**

## 1.1 УСЛОВНЫЕ ОБОЗНАЧЕНИЯ

Данная инструкция содержит предупреждения, указывающие на различные виды опасности или требуемую квалификацию.



### ВНИМАНИЕ

Опасные ситуации для пользователей, операторов и обслуживающего персонала, имеющих дело с самим аппаратом либо с выдаваемым продуктом.



### ЗАПРЕЩЕНО

Указание на действия/операции, которые запрещено производить.



### ВАЖНО

Операции, выполнение которых необходимо для поддержания аппарата в рабочем состоянии.



### РЕКОМЕНДУЕТСЯ

Альтернативные, более простые и быстрые методы программирования и обслуживания



### ПОЛЬЗОВАТЕЛЬ

Пользователь торгового аппарата. Пользователь не имеет права производить очистку или обслуживание аппарата.



### ОПЕРАТОР ЗАГРУЗКИ

Операции, которые может производить только оператор загрузки (загрузка и очистка аппарата). Оператор загрузки не имеет права производить обслуживание аппарата, требующее квалификации техника по обслуживанию.




### ТЕХНИК ПО ОБСЛУЖИВАНИЮ

Операции, которые может производить только квалифицированный технический персонал. Только техник по обслуживанию может хранить ключ, отключающий системы безопасности.



## 2. ИНФОРМАЦИЯ О ТОРГОВОМ АППАРАТЕ

### 2.1 ИНФОРМАЦИЯ ДЛЯ ТЕХНИКА ПО ОБСЛУЖИВАНИЮ

 Аппарат следует устанавливать в хорошо освещенном, сухом месте, не подверженном действию осадков и пыли, на надежной плоской поверхности.

Для гарантии долговечности и надежности работы рекомендуются следующие условия:

- Температура воздуха: +2°C...+32°C
- Влажность воздуха: 80% (без конденсата)

По поводу особых условий установки, не описанных здесь, свяжитесь с поставщиком либо, если это невозможно, с производителем.

Техническая служба предоставит любые объяснения и сведения касаясь правильной эксплуатации аппарата, а также удовлетворит запросы по поставкам запчастей и технической помощи.

Технику по обслуживанию следует внимательно ознакомиться с данной инструкцией, дабы гарантировать безопасность всех операций по установке, эксплуатации и обслуживанию аппарата.


Ответственность за передачу ключей доступа к аппарату другим операторам (оператору по загрузке) и, соответственно, за все производимые работы, связанные со вскрытием аппарата, целиком ложится на техника по обслуживанию.

Данная инструкция является неотъемлемой частью торгового аппарата. Внимательно ознакомьтесь с ней перед проведением любых действий с аппаратом.


### 2.2 ОПИСАНИЕ И НАЗНАЧЕНИЕ


Торговый аппарат предназначен для автоматической продажи кофе и горячих напитков (кофе без кофеина, капучино, шоколада и т. д.) с возможностью программной дозировки каждого вида напитка. Растворимые продукты не могут храниться долго, см. условия хранения на упаковке растворимых продуктов.

Любые другие применения считаются неправильными и могут быть опасны.

 Не помещайте внутрь аппарата продукты, не предназначенные для нагрева – это может быть опасно.

Согласно определению «применения в профессиональной сфере», приведенному в стандарте EN60335-2-75 для торговых аппаратов, данное устройство не классифицируется как профессиональное.

 Неправильное использование ведет к аннулированию всех гарантий. Производитель снимает с себя ответственность за любые последствия неправильного использования.

 Неправильное использование также включает в себя:

– Любое использование торгового аппарата помимо его предназначения и/или в соответствии с процедурами, описанными в данной инструкции.

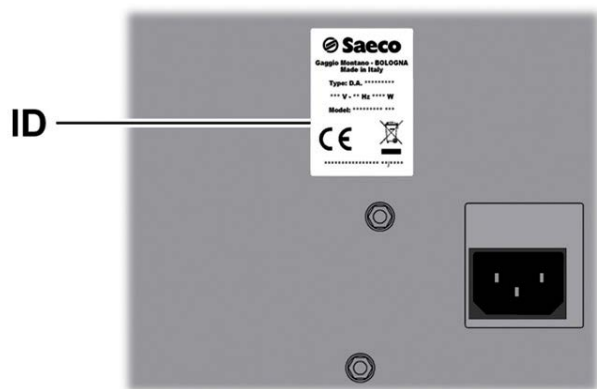
– Любое вмешательство в устройство торгового аппарата, не соответствующее приведенным здесь инструкциям.

– Внесение любых изменений в компоненты или устройства безопасности без предварительного согласования с техником по обслуживанию либо произведенные персоналом, не имеющим соответствующего доступа и квалификации.

– Установка аппарата в месте, не соответствующем описанным здесь условиям.


## 2.3 МАРКИРОВКА


Торговый аппарат маркируется названием, моделью и серийным номером, которые находятся на табличке с основными данными.



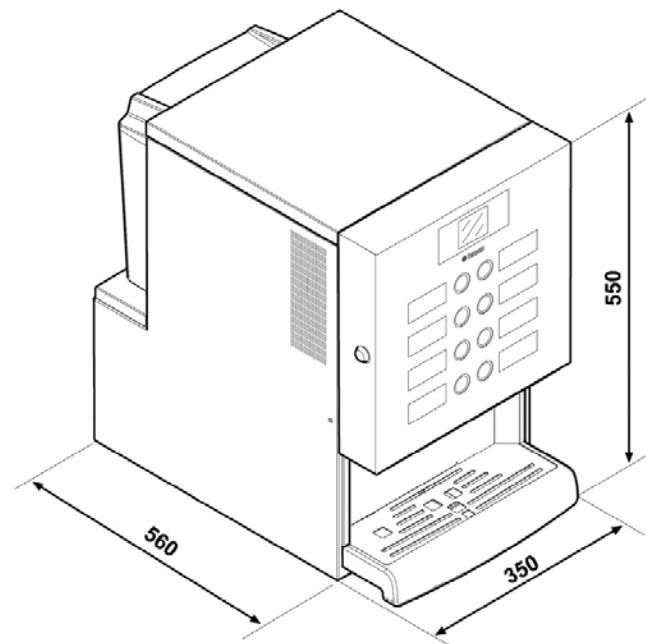
Табличка содержит следующие данные:

- название производителя
- отметки о соответствии стандартам
- модель
- серийный номер
- год и месяц выпуска
- напряжение питания (В)
- частоту источника питания (Гц)
- электрическую потребляемую мощность (Вт)

 Категорически запрещено вносить любые изменения в табличку данных.

 При обращении в техническую службу указывайте данные, приведенные на табличке данных.

## 2.4 ТЕХНИЧЕСКИЕ ХАРАКТЕРИСТИКИ



Размеры (ш x в x г)	350 x 550 x 560 мм
Вес	31,5 (модель Espresso)
Потребляемая мощность	См. табличку данных
Напряжение питания	См. табличку данных
Частота ист. питания	См. табличку данных
Длина шнура питания	1600 мм
Емкость бака для воды	4 л
Уровень шума (амплитудно взвешенный)	Менее 70 дБ

### Емкость контейнеров

Кофейные зерна	1 кг
Горячий шоколад	0,9 кг
Молоко	0,35 кг

## 3. БЕЗОПАСНОСТЬ

### 3.1 ПРЕДИСЛОВИЕ

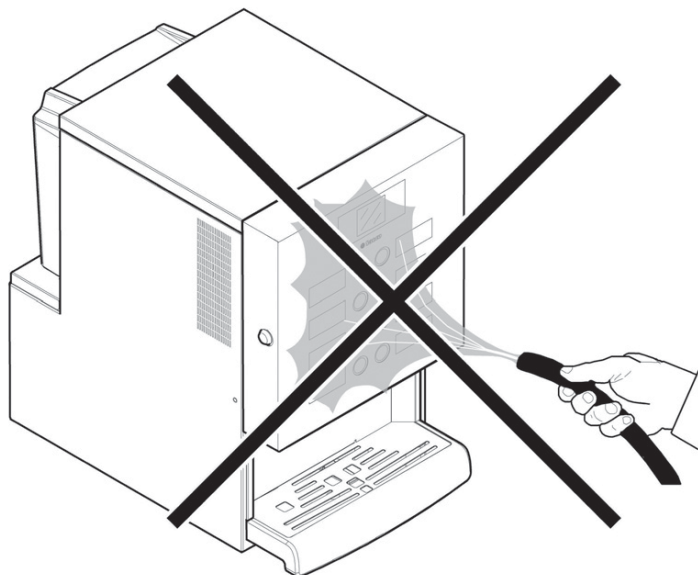
В соответствии с действующими стандартами и нормами SAECO VENDING подготовлен технический паспорт торгового аппарата IPERAUTOMATICA на собственной базе, подтверждая соответствие следующим стандартам на этапе разработки:

- EN 55014
- EN 61000-3-2
- EN 61000-3-3
- EN 61000-4-2
- EN 61000-4-3
- EN 61000-4-4
- EN 61000-4-5
- EN 61000-4-11
- EN 60335-2-75
- EN 60335-1

### 3.2 ОБЩИЕ ПРАВИЛА БЕЗОПАСНОСТИ

#### ЗАПРЕЩАЕТСЯ:

- Вносить изменения или отключать системы безопасности, установленные в аппарате;
- Производить обслуживание аппарата, не отключив его предварительно от сети питания;
- Устанавливать аппарат вне помещения.  
Рекомендуется устанавливать аппарат в сухом месте, где температура не опускается ниже 2°C, чтобы не допустить замерзания.
- Использовать аппарат для любых целей, кроме указанных в данной инструкции.
- Подключать аппарат к сети через переходники и удлинители.
- Производить очистку аппарата струей воды.





#### Обязательно:


- Проверить характеристики сети питания на соответствие характеристикам аппарата.
- Использовать только оригинальные запчасти.
- Тщательно ознакомиться с данной инструкцией и прилагаемыми документами.
- Во время операций по обслуживанию, установке и тестированию использовать средства индивидуальной защиты.
- При каждом отключении и новом подключении аппарата к водопроводу использовать новую прокладку.

#### Меры по предотвращению ошибок со стороны персонала:

- Операторы должны быть ознакомлены с правилами безопасности.
- Транспортировать аппарат (в упаковке или без) только безопасным способом.
- Хорошо знать процедуры установки и работы с аппаратом.
- Разбирать аппарат в безопасных условиях, согласно действующим нормам по охране здоровья и окружающей среды.

 Чтобы избежать попадания в напитки технологических остатков, пролейте 0,5 л воды через каждый диспенсер перед началом эксплуатации аппарата.  
Приготовление напитков можно начинать только после данной процедуры.

 При поломке или неправильной работе аппарата обращайтесь только к квалифицированному персоналу технической службы.

 Производитель снимает с себя ответственность за любые последствия, вызванные несоблюдением приведенных здесь правил безопасности.

### 3.3 ТРЕБОВАНИЯ К ОПЕРАТОРУ

Для обеспечения безопасности торгового аппарата требуется три оператора с различными навыками.



#### ПОЛЬЗОВАТЕЛЬ

Пользователю запрещен доступ к внутренним компонентам аппарата.



#### ОПЕРАТОР ЗАГРУЗКИ

Техник по обслуживанию под свою ответственность выдает ключ доступа оператору загрузки, задачей которого является загрузка продуктов, внешняя очистка аппарата, включение и выключение аппарата.



Оператору загрузки запрещено выполнять операции, указанные в данной инструкции в качестве обязанностей техника по обслуживанию.



#### ТЕХНИК ПО ОБСЛУЖИВАНИЮ

Только техник по обслуживанию имеет право останавливать и запускать процедуры программирования, производить действия по настройке и обслуживанию аппарата.

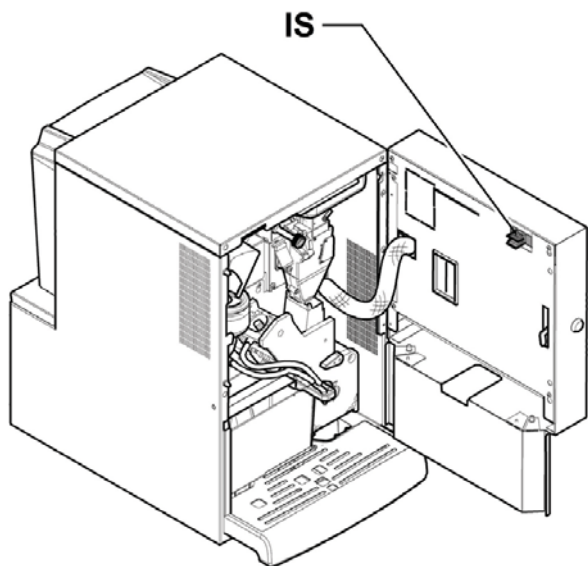


Обслуживание аппарата должно производиться только лицами, обладающими соответствующими знаниями и навыками, особенно это касается безопасности и гигиены.

### 3.4 УСТРОЙСТВА ОБЕСПЕЧЕНИЯ БЕЗОПАСНОСТИ

**Торговый аппарат оснащен следующими устройствами безопасности:**

- Предохранительным реле, отключающим питание всех компонентов при открытии дверцы.
- Микропереключателем, прерывающим выдачу напитков, если поддон для отходов неправильно установлен. На дисплее отображается сообщение о неправильном положении поддона.
- Микропереключателем, останавливающим работу аппарата, если поддон для капель неправильно установлен. На дисплее отображается сообщение о неправильном положении поддона.
- Датчиком, останавливающим работу аппарата, если бак для воды пуст. Отображается сообщение «Fill water tank» – «Залейте воду в бак».



IS – Предохранительное реле



### ТЕХНИК ПО ОБСЛУЖИВАНИЮ

Для проведения настройки или программирования только техник по обслуживанию может соответствующим ключом включить питание даже при открытой дверце.

⚠ Эта операция, необходимая для запуска аппарата, отключает систему безопасности.

⚠ По этой причине она может производиться только квалифицированным специалистом (техником по обслуживанию), осведомленном об опасности работы с компонентами, находящимися под напряжением.

### 3.5 ОСТАТОЧНЫЕ РИСКИ

⚠ Риск получения ожога при помещении руки под кран выдачи во время варки.

⚠ Перед убираением чашки из-под крана выдачи дождитесь сообщения «Remove Cup» – «Уберите чашку».

⚠ Перед приготовлением другого напитка убедитесь, что предыдущий полностью выдан, и подставка для чашек пуста.

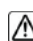
## 4. ТРАНСПОРТИРОВКА И ХРАНЕНИЕ

### 4.1 ВЫГРУЗКА И ПЕРЕНОСКА

Операции по выгрузке и переноске аппарата должны производиться только квалифицированным персоналом, с применением соответствующего оборудования.

Торговый аппарат поставляется в упаковке, защищающей от механических повреждений и воздействия окружающей среды.



 Торговый аппарат всегда должен находиться в вертикальном положении.

 Недопустимо:

- Транспортировать волоком.
- Переворачивать или класть набок во время транспортировки и переноски.
- Подвергать тряске.
- Поднимать с помощью тросов и кранов.
- Подвергать действию окружающей среды, влаги, высокой температуры.

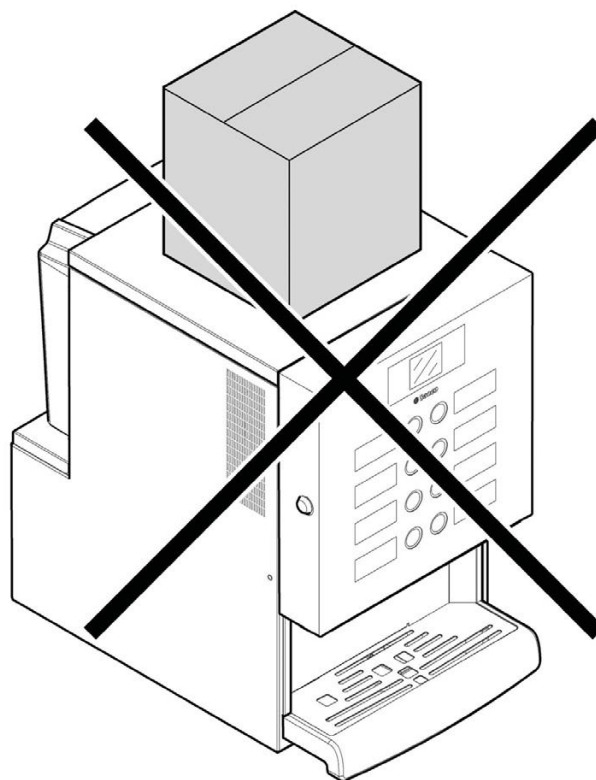
 Избегать:

- Толчков и ударов
- Перегрузки другими упаковками.

### 4.2 ХРАНЕНИЕ

Если аппарат не устанавливается сразу же, он должен храниться в защищенном месте, в соответствии со следующими инструкциями:

- Упакованный аппарат следует хранить в закрытом сухом помещении при температуре 1...40°C.
- Не помещайте другие упаковки или приборы на верх аппарата.
- Желательно защищать аппарат от попадания пыли.



## 5. УСТАНОВКА

### 5.1 ПРЕДУПРЕЖДЕНИЕ

⚠ Не устанавливайте в местах с температурой воздуха ниже 2°C и выше 32°C, с высокой влажностью воздуха и сильной запыленностью.

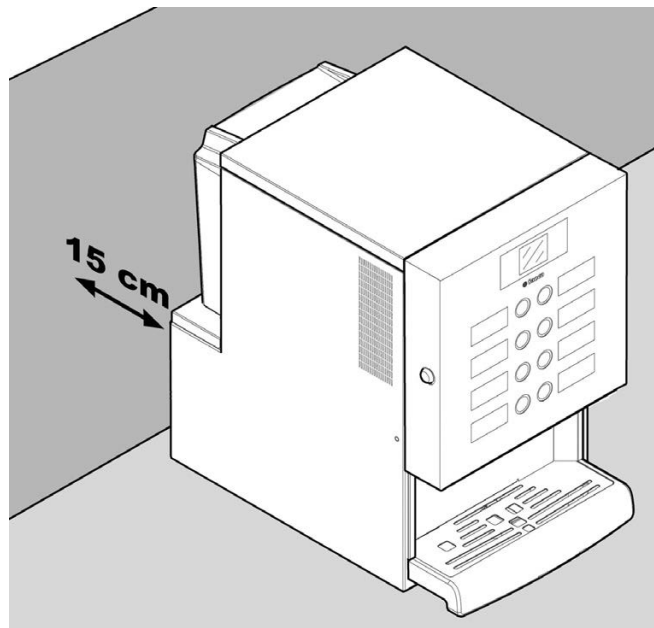
Перед распаковкой проверьте место установки на соответствие следующим требованиям:

- Розетка питания должна находиться в легко доступном месте, на расстоянии не более 1,5 м.
- Напряжение питания должно соответствовать указанному в табличке данных.
- Поверхность или пол не должны иметь уклон больше 2°.

⚠ Устанавливайте аппарат на ровной горизонтальной поверхности.

Если аппарат устанавливается близко к стене, необходимо оставить расстояние не менее 15 см между аппаратом и стеной, чтобы не загромождать решетку вентиляции.

⊘ Ни в коем случае не накрывайте аппарат тканью или другими подобными материалами.



### 5.2 РАСПАКОВКА И УСТАНОВКА

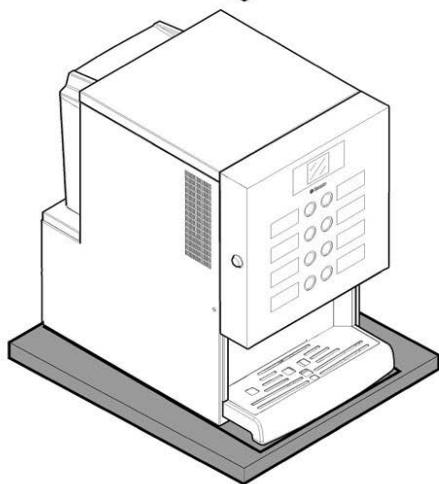
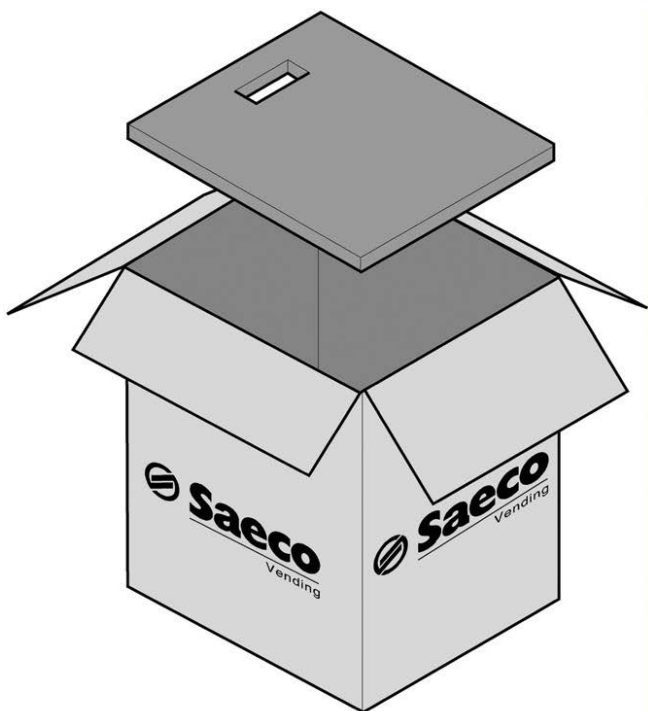
По получении торгового аппарата убедитесь, что он не был поврежден во время транспортировки, упаковка не помята, комплектация полная.

К аппарату прилагается пакет с названием «Набор пользователя» (Customer Kit). Он содержит:

- Инструкцию пользователя
- Шнур питания
- Ключи для деактивации реле безопасности (для техника по обслуживанию).
- Маркировки и цены продукции.



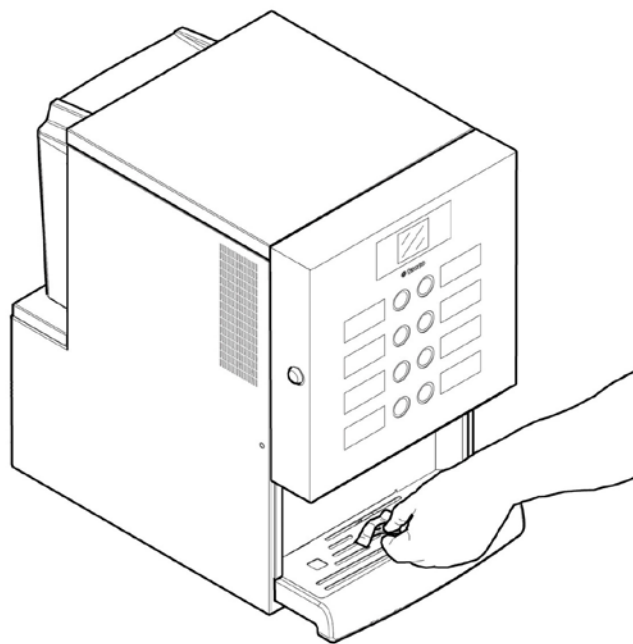
Торговый аппарат помещен на картонную подложку и упакован в картонную коробку.



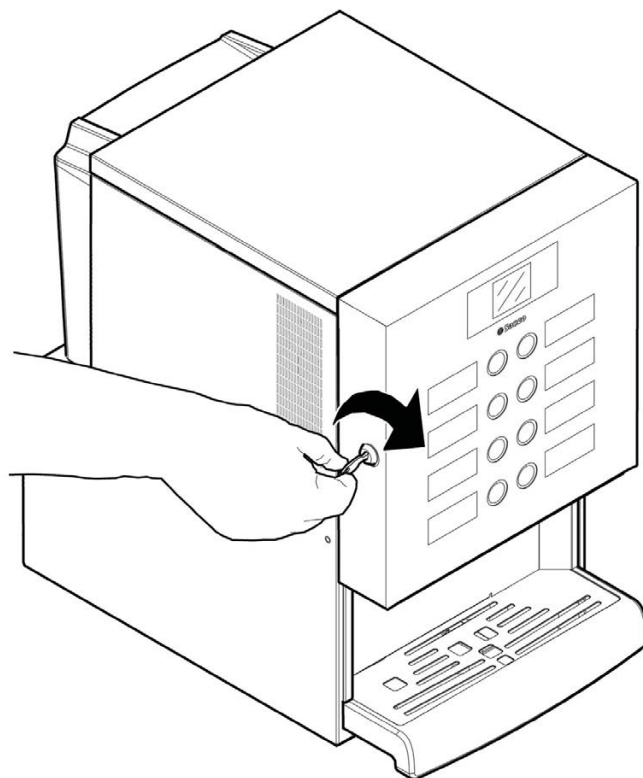
При обнаружении любых повреждений следует уведомить об этом курьера и немедленно сообщить импортеру или продавцу.

Если это произошло не в стране приобретателя, обратитесь напрямую к производителю.

Возьмите ключ в зоне выдачи.



Вставьте ключ в замок, поверните по часовой стрелке и откройте дверцу.

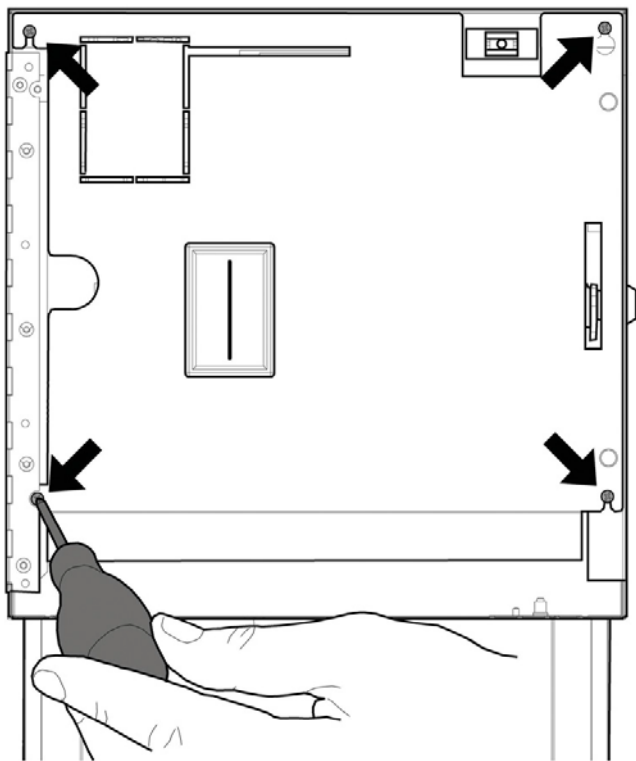




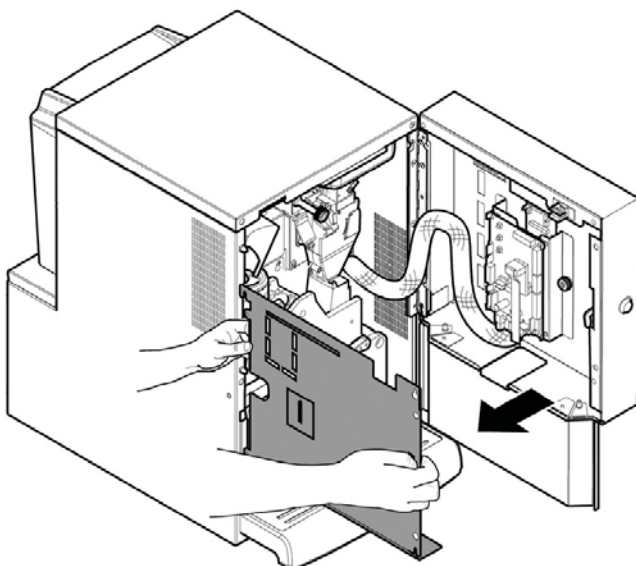
## 5.3 МАРКИРОВКА

### 5.3.1 Подписи продуктов

Откройте дверцу. Отверткой отверните 4 винта, удерживающие защитный кожух на дверце.



Снимите кожух.



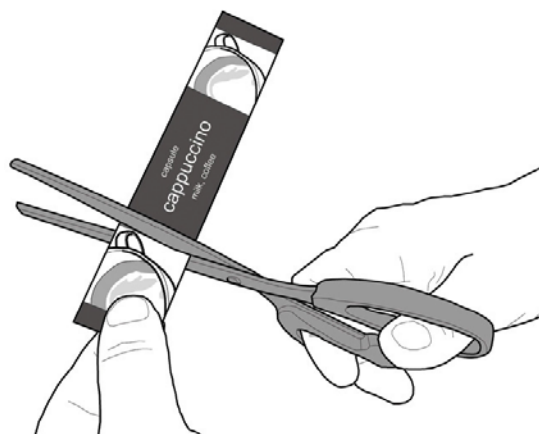
Возьмите из «Набора пользователя» лист с подписями продуктов.  
Отрывайте нужные подписи по линиям перфорации.

Отрежьте подписи согласно рисункам, чтобы получить левые и правые наклейки.

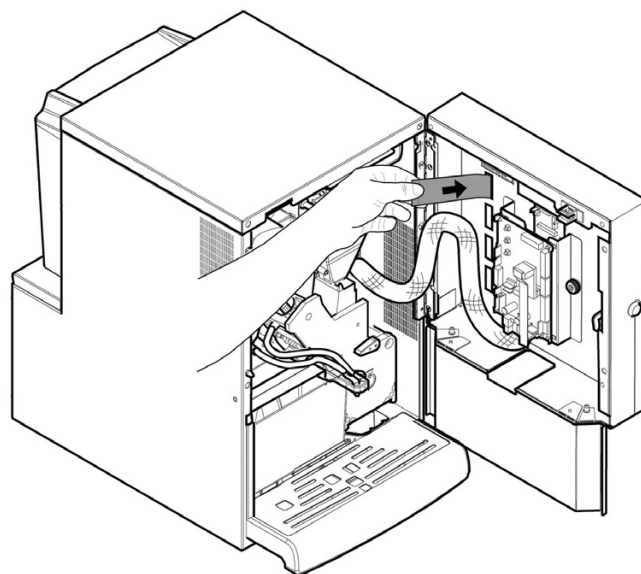
#### Левые подписи



#### Правые подписи



Вставьте подписи продуктов.

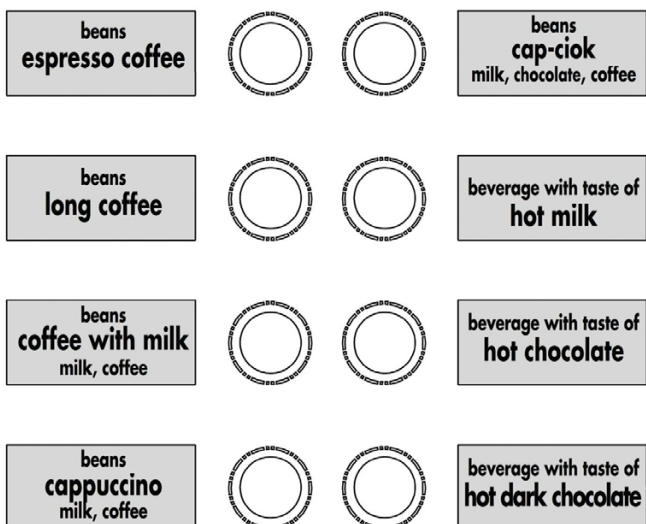
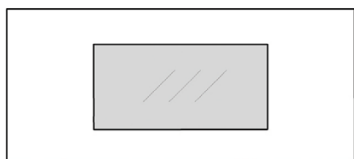


Проверьте правильность расположения подписей у соответствующих кнопок выбора. Установите кожух на место. Вверните на место 4 винта.

Чтобы сделать другие подписи, воспользуйтесь модулем «Labels», доступном на портале [www.saecovending-online.com](http://www.saecovending-online.com). Для печати рекомендуем использовать матовую мелованную бумагу 170 г.

### Стандартное расположение продуктов

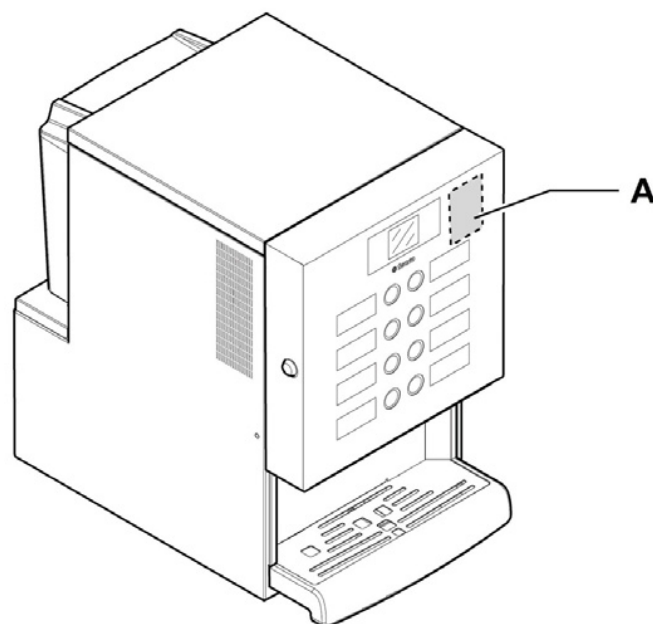
#### Растворимые продукты Iperautomatica Espresso 2



## 5.4 ПОДКЛЮЧЕНИЕ ПЛАТЕЖНЫХ СИСТЕМ

Аппарат рассчитан на установку платежных систем, включая:


- Терминал для безналичных расчетов.




A - Терминал для безналичных расчетов

Платежные системы не входят в комплект поставки торгового аппарата и должны устанавливаться лицом, ответственным за их установку.


После установки платежной системы соответствующие параметры можно настроить через меню программирования (см. Раздел «Меню программирования»).

 Производитель снимает с себя ответственность за любые последствия, вызванные установкой платежной системы. Ответственность целиком ложится на лицо, производившее установку.

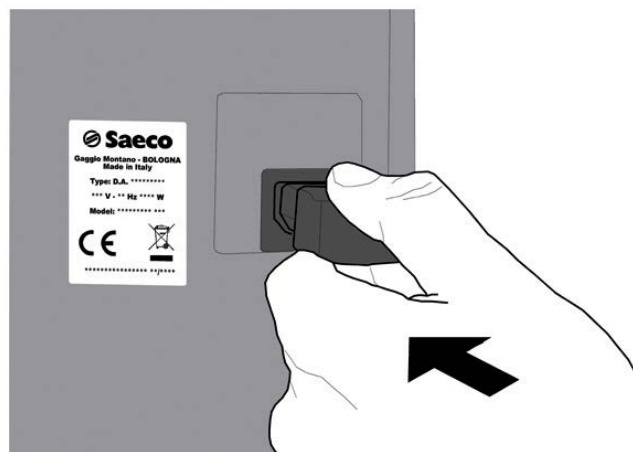
## 5.5 ПОДКЛЮЧЕНИЕ К СЕТИ

 Техник по обслуживанию, ответственный за установку торгового аппарата, должен убедиться, что:

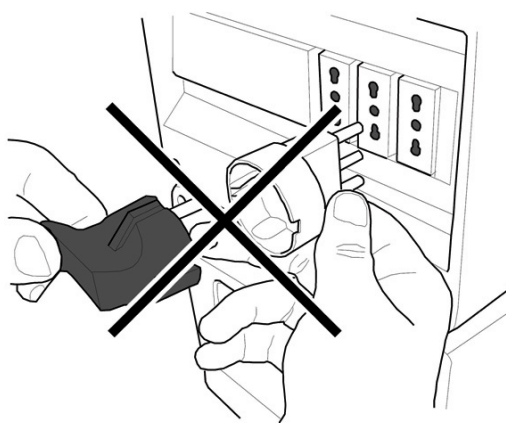
- Электрическая сеть соответствует требованиям безопасности
- Напряжение питания соответствует указанному на табличке данных.


 При возникновении любых сомнений прекратите установку и обратитесь к квалифицированному специалисту для точной диагностики сети.

Вставьте шнур питания, прилагаемый в комплекте, в соответствующий разъем питания на задней стенке аппарата.



Не используйте переходники и удлинители.



 При установке аппарата убедитесь, что розетка питания легко доступна.

## 6. ОРГАНЫ УПРАВЛЕНИЯ

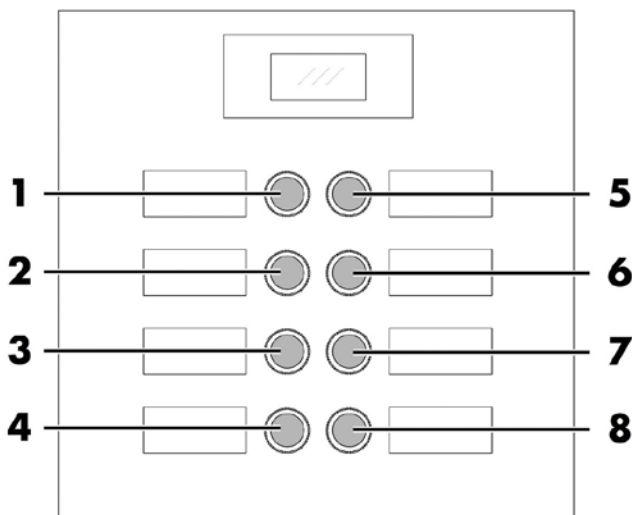
### 6.1 ДИСПЛЕЙ

Дисплей отображает сообщения во время различных действий в режимах стандартной работы, программирования и обслуживания.

### 6.2 КЛАВИАТУРА

Функции кнопок меняются в зависимости от режима аппарата (работа или программирование).

Каждая кнопка имеет две функции, выбор которых зависит от режима аппарата (работа или программирование).



### 6.3 ФУНКЦИИ КНОПОК В СТАНДАРТНОМ РЕЖИМЕ

#### 6.3.1 Настройка кнопки предварительного выбора

Функция кнопки может быть выбрана из трех вариантов:

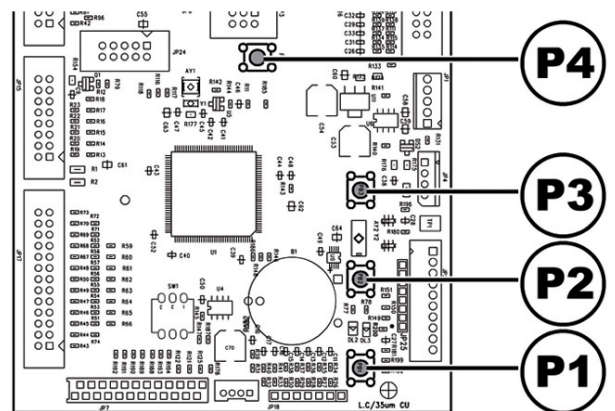
- A. Напиток 5
- B. Предварительный выбор напитков 9-16
- C. Отключена.

#### 6.3.2 Кнопки 1-8

При нажатии одной из этих кнопок выдается соответствующий напиток.

### 6.4 КНОПКИ СРУ-ПЛАТЫ

СРУ-плата оснащена четырьмя кнопками, позволяющими технику по обслуживанию производить программирование и обслуживание аппарата.




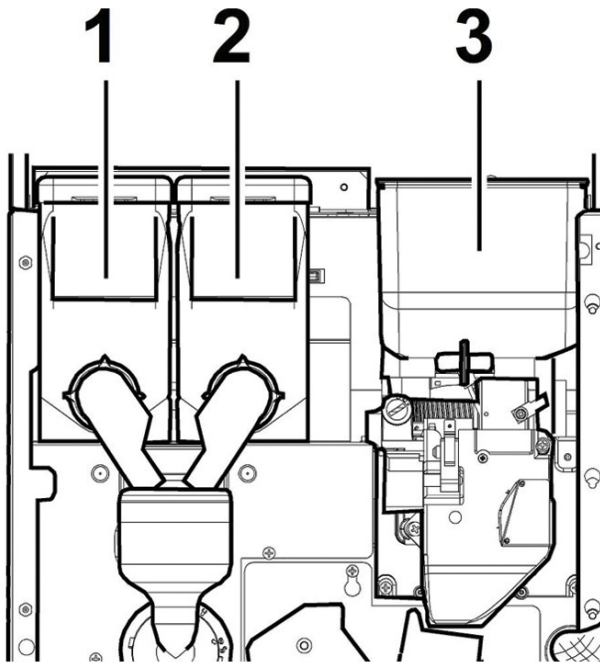
- P1 – кнопка меню программирования
- P2 – кнопка меню обслуживания
- P3 – кнопка «аппарат готов / свободен»
- P4 – кнопка сброса

## 7. ЗАГРУЗКА И НАЧАЛО РАБОТЫ

### 7.1 КОНФИГУРАЦИЯ КОНТЕЙНЕРОВ

#### 7.1.1 Версия Espresso

 Контейнеры предназначены для выдачи следующих продуктов:



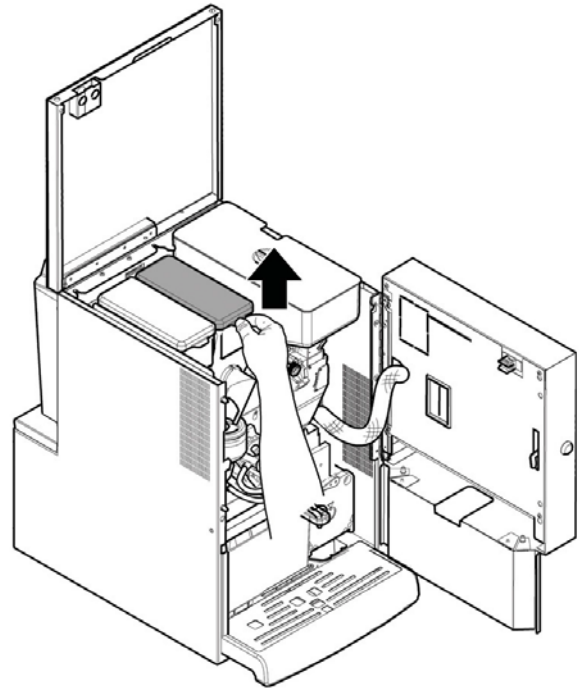
Контейнер 1: молоко

Контейнер 2: горячий шоколад

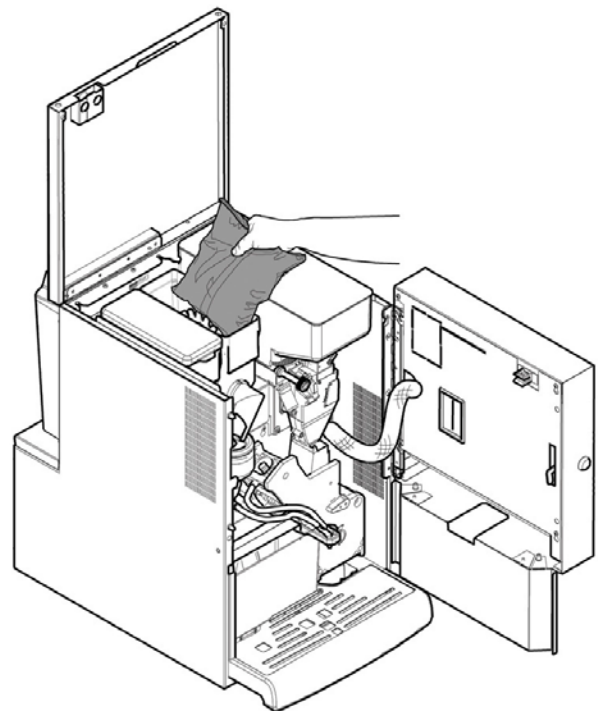
Контейнер 3: кофейные зерна

### 7.2 ЗАГРУЗКА РАСТВОРИМЫХ ПРОДУКТОВ

Откройте переднюю дверцу аппарата. Откройте верхнюю дверцу. Снимите крышку нужного контейнера.



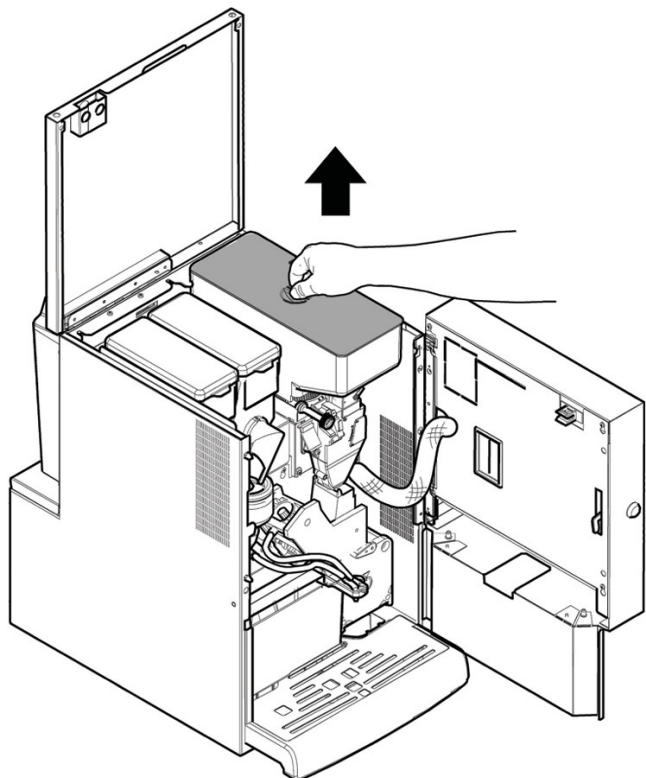
Засыпьте растворимый продукт в контейнер.



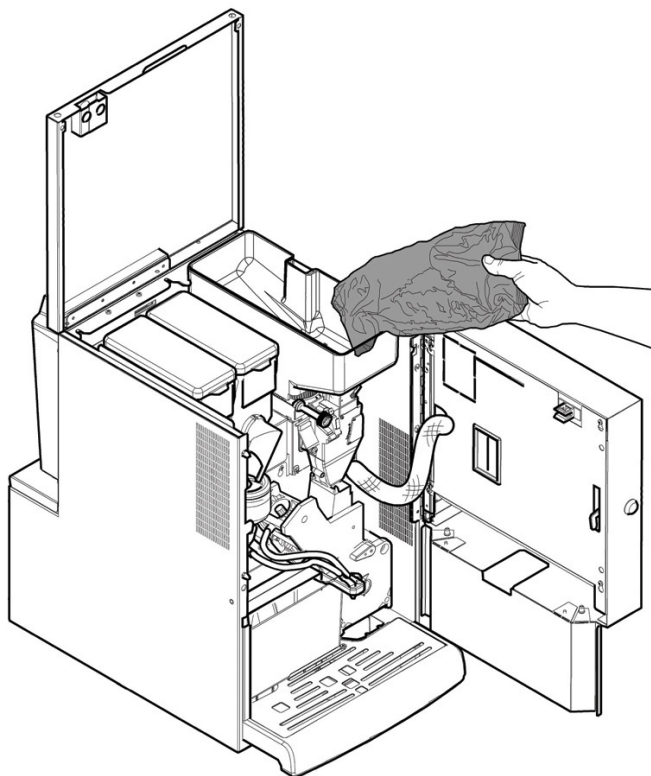
Закройте крышку контейнера.

### 7.3 ЗАГРУЗКА КОФЕЙНЫХ ЗЕРЕН


Откройте переднюю дверцу аппарата. Откройте верхнюю дверцу. Снимите крышку контейнера.



Засыпьте кофейные зерна в контейнер

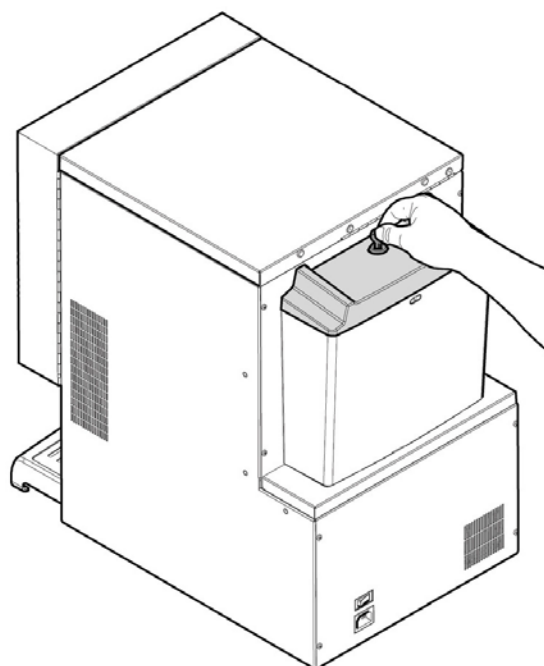


Закройте крышку контейнера.

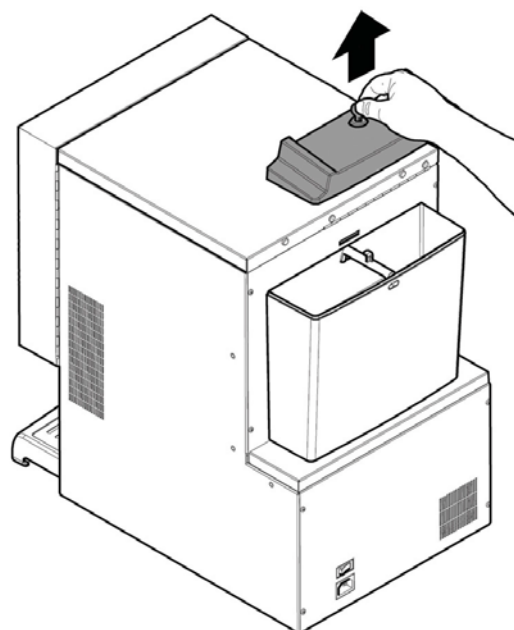
 Если появляется сообщение «NO MORE COFFEE», заново загрузите автомат, отключите и снова включите его.

### 7.4 НАПОЛНЕНИЕ БАКА ДЛЯ ВОДЫ

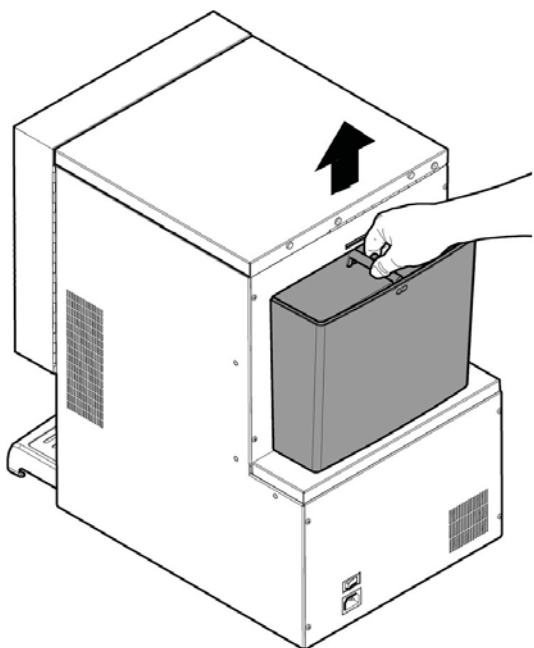
Специальным ключом откройте замок на крышке бака для воды.



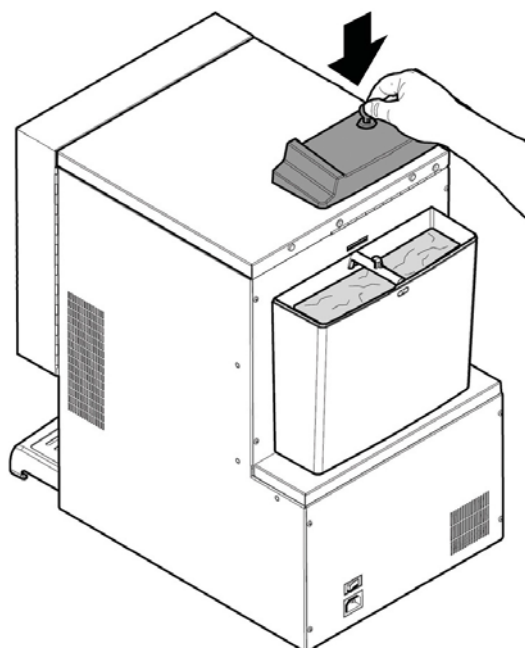
Снимите крышку с замком.



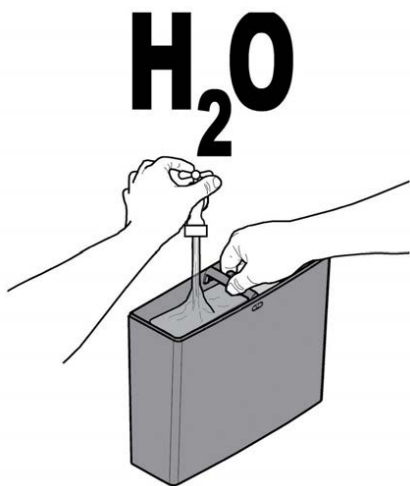
Снимите бак и поместите под кран.



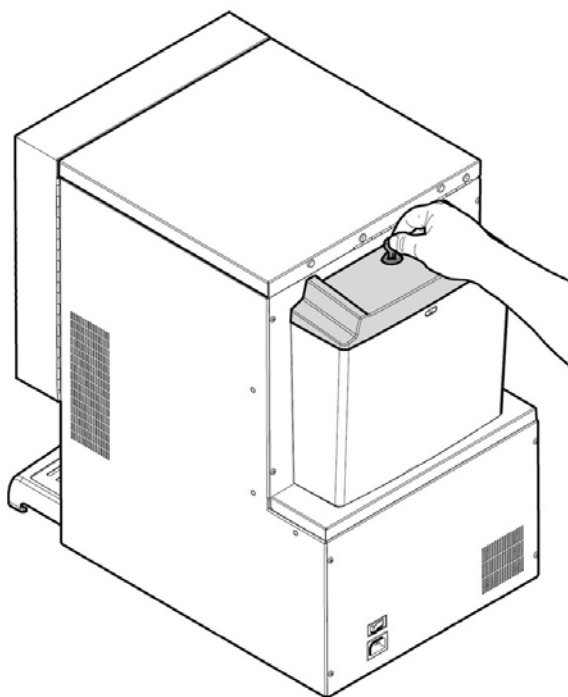
Установите на место крышку бака с замком.



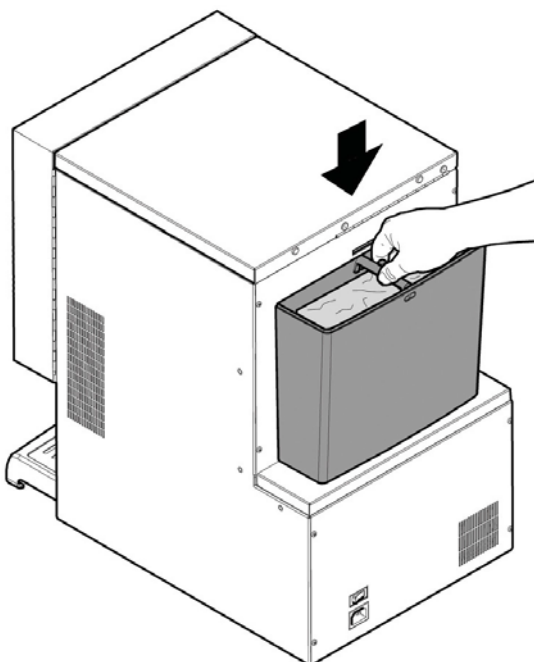
Наполните бак водой.



Закройте замок ключом.



Установите бак на место.

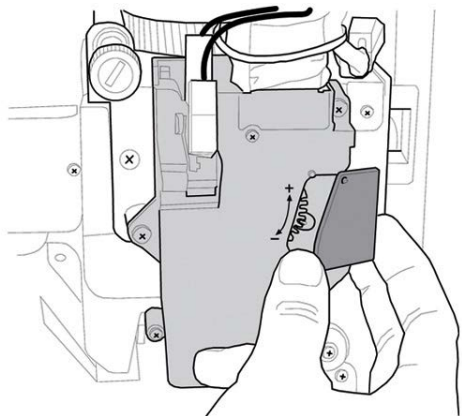


## 7.5 НАСТРОЙКА ДОЗИРОВКИ

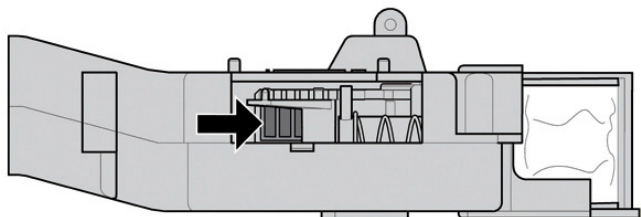
По умолчанию заданы стандартные заводские настройки аппарата.

Настройка дозировки производится на двух калибровочных уровнях.

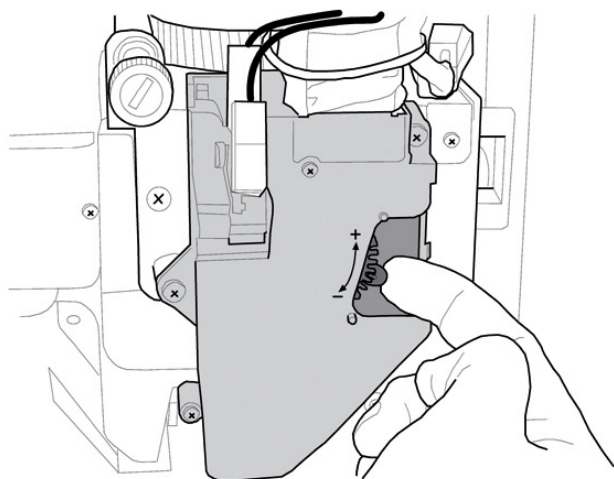
- Снимите крышку.



Отодвиньте настроечный рычажок от зубчатой рейки и установите делительный стержень в одно из четырех положений, соответствующих разным дозировкам кофе (7 г, 8 г, 9 г, 10 г).



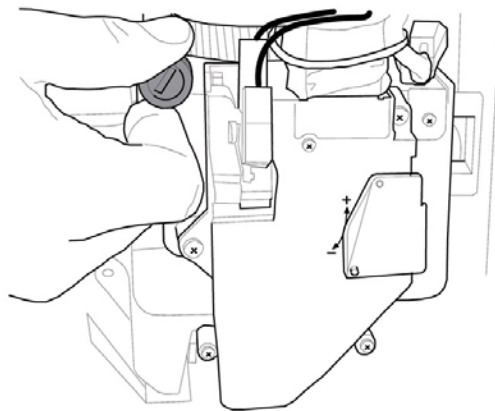
Придвиньте настроечный рычажок к зубчатой рейке и выберите слот, соответствующий требуемой дозировке.



## 7.6 НАСТРОЙКА ПОМОЛА КОФЕ

Поворачивайте кольцо, пока не получите требуемый результат.

Произведя калибровку, сделайте выдачу трех напитков – только после этого новые настройки будут эффективны.



## 7.7 ПЕРВЫЙ ПУСК АППАРАТА

Загрузите аппарат согласно инструкциям из предыдущих разделов, подключите его к сети питания.

На дисплее появится надпись «IPERAUTOMATICA», начнется процесс самодиагностики для проверки правильности установки всех агрегатов.

Все неполадки, обнаруженные при самодиагностике, сохраняются в памяти и будут отображены на дисплее по ее окончании.

Наполните бак для воды и произведите настройку кофемолки согласно инструкции выше.

## 7.8 НАПОЛНЕНИЕ ГИДРАВЛИЧЕСКОГО КОНТУРА

Бойлер наполняется автоматически при первом пуске аппарата.

### 7.8.1 Наполнение бойлера вручную

После включения аппарата возможно наполнить бойлер вручную, следуя одной из двух процедур:

Процедура А


- Нажмите кнопку P2, чтобы открыть меню обслуживания

- Откройте меню Maintenance/Washes и запустите цикл автоматической мойки.



#### Процедура В

- Нажмите кнопку P2, чтобы открыть меню обслуживания
- Откройте меню Обслуживание / Наполнить бойлер и запустите цикл автоматического наполнения.

 Мойка должна повторяться, пока вода не начнет стабильно течь из форсунок центрального устройства.

### **7.9 ОЧИСТКА ДЕТАЛЕЙ, КОНТАКТИРУЮЩИХ С ПРОДУКТАМИ**


Очищайте все детали аппарата, контактирующие с продуктами.


- Тщательно вымойте руки.
  - Приготовьте хлорный антибактериальный чистящий раствор (продается в аптеках) в концентрации, указанной на упаковке.
  - Удалите контейнеры для продуктов из аппарата.
  - Снимите крышки контейнеров и каналы подачи продуктов.
- Все детали промойте в приготовленном растворе.

### **7.10 ИСПОЛЬЗОВАНИЕ ТОРГОВОГО АППАРАТА**

Режим выбора напитков описан в Разделе «РАБОТА С аппаратом».

## 8. МЕНЮ ПРОГРАММИРОВАНИЯ И ОБСЛУЖИВАНИЯ

 В данном разделе описывается, как производить и изменять настройки аппарата в режимах программирования и обслуживания.

 Внимательно ознакомьтесь с этим разделом и производите необходимые действия, только если полностью понимаете всю последовательность операций.

### 8.1 ФУНКЦИИ КНОПОК В РЕЖИМЕ ПРОГРАММИРОВАНИЯ И ОБСЛУЖИВАНИЯ

Для перехода между разделами меню используются следующие кнопки.

#### Кнопка «е»: ВВОД

Нажмите эту кнопку, чтобы открыть следующий уровень меню. Также этой кнопкой подтверждаются значения, введенные в меню.

#### Кнопка «с»: ОТМЕНА

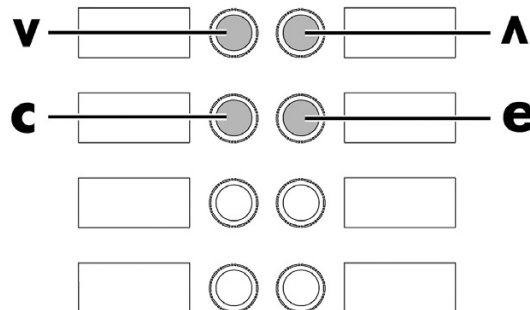
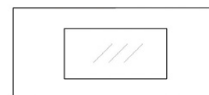
Нажмите эту кнопку, чтобы вернуться на предыдущий уровень меню. Также этой кнопкой отменяется сохранение введенного значения.

#### Кнопка «v»: ВНИЗ

Нажмите кнопку, чтобы выбрать предыдущий пункт в меню того же уровня. При вводе параметров нажатие кнопки уменьшает параметр.

#### Кнопка «^»: ВВЕРХ

Нажмите кнопку, чтобы выбрать следующий пункт в меню того же уровня. При вводе параметров нажатие кнопки увеличивает параметр.



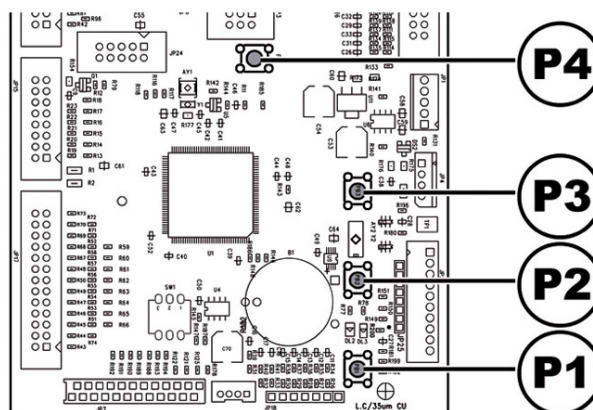
### 8.2 МЕНЮ ПРОГРАММИРОВАНИЯ

Структура меню программирования описана в соответствующем разделе.


В разделе «Описание пунктов меню программирования» описаны все пункты меню программирования.


#### 8.2.1 Доступ в меню программирования

Откройте дверцу, отключите устройство безопасности (см. Раздел «Устройства безопасности») и нажмите кнопку P1, чтобы открыть меню программирования.



Если не задан пароль, меню программирования откроется сразу.

 Если был задан пароль для входа в меню программирования, дисплее появится сообщение «ПАРОЛЬ 000000» с мигающим курсором на первой цифре.

 Введите пароль кнопками ВВЕРХ и ВНИЗ. Введенные цифры подтвердите кнопкой ВВОД.

**Чтобы выйти из меню программирования и вернуться в стандартный режим работы аппарата:**

- Нажимайте кнопку ОТМЕНА, пока не появится сообщение «ВЫЙТИ?». Выберите ДА и нажмите ВВОД.

- Выньте ключ из реле безопасности, чтобы отключить аппарат.

- Закройте дверцу и дождитесь окончания процесса самодиагностики.

## 8.2.2 СТРУКТУРА МЕНЮ ПРОГРАММИРОВАНИЯ

№ пункта	Пункт меню	
<b>1. УПРАВЛЕНИЕ СИСТЕМОЙ</b>		
1.1	Код ТА	
1.2	Стоп	*
1.2.1	Стоп кофе	*
1.2.2	Стоп предпомол	*
1.2.3	Стоп напитки	*
1.2.4	Проверка отраб.	*
1.2.5	Стоп зерно	*
1.2.6	Сброс	*
1.3	Фильтр воды	*
1.3.1	Замена фильтра	*
1.3.2	Kalan miktar	*
1.3.3	Лимит фильтра	*
1.3.4	Сброс фильтра	*
1.3.5	Фильтр вкл.	*
1.4	Бойлер 1 ВР	
1.4.1	Мин. температура	
1.4.2	Макс. температура	
1.5	Автономно	
1.6	Режим эк. эл. эн.	
1.6.1	Stand-by Тайм	
1.7	Предв. нагрев	
1.7.1	Преднагрев кофе	
1.8	Назн. эл. клапана	
1.9	Цикл промывки	
1.9.1	Цикл промывки	
1.10	Предпомол	
1.11	Надписи прогр.	
1.11.1	Готовый IperAutomatica	
1.11.2	Предвыбор	*
1.11.3	Приготовление подождите	
1.11.4	Не работает Неисправность	
1.12	Контраст	
1.13	Мех. счетчик кофе	
1.14	Часы	
1.14.1	Время	
1.14.2	Дата	
1.14.3	Data/time format	
1.15	Подгот. сообщ. стат	
1.16	Активный сброс	*
1.17	Кнопка бесплатно	*
1.18	Кнопка предвыбор напитков	*
1.19	Язык	*
1.20	Смена пароля	*
1.20.1	Пароль прогр.	*
1.20.2	Пароль обслуж.	*
1.21	Часы вкл/выкл	
1.21.1	Вкл 1	
1.21.2	Выкл 1	

1.21.3	Вкл 2	
1.21.4	Выкл 2	
1.22	Audit Device	
1.22.1	Протокол	
1.22.2	EA1..2 (Events)	
1.22.3	EA3..5 (Readouts)	
1.22.4	LA1-Prices Lists	
1.22.5	PA - Products	
1.22.6	VA1..3 Sales	
1.22.7	BA1-CA15-Cash	
1.22.8	DA1..7-CashLess	
1.22.9	Quick Reading	
1.22.10	Longer Timeout	
1.23	Многок. выдача	*
1.23.1	Многок. выдача 2	*
1.23.2	Актив мультитп.	*
1.23.3	Бесплатно	*
1.24	Полное меню	
1.25	Разрешимая группа	
1.25.1	Вкл.	
1.25.2	Разрешимая группа раство. 01-02	
1.26	Мод. ав. авт. прод.	
1.27	Default Menu	
1.27.1	По умолчанию	
1.27.2	Custom Default	
1.28	Системf инфjнv	
<b>2. СИСТЕМА ОПЛАТЫ</b>		
2.1	Протокол	
2.2	приемник монет	
2.2.1	Вкл.	
2.2.2-6	Номиналы монет	
2.3	Приемник купюр	
2.3.1	Вкл.	
2.3.2	Уровень запрета	
2.3.3-4	Номиналы купюр	
2.4	Настройки MDB	
2.4.1	зарядка активна	
2.4.2	Макс на карту	
2.4.3	Макс. карта	
2.4.4-16	Активные монеты	
2.4.5	Альт. сдача	
2.4.6	Макс. сдача	
2.4.7	Режим без сдачи	
2.4.8	Мин. уровень монет	
2.4.9	Загрузка монет	
2.4.10	Выгрузка монет	
2.4.11	Сдача при продаж.	
2.4.12-16	Активные купюры	
2.4.13	Возврат купюры	
2.4.14	Адрес Slave	
2.5	Макс. кредит	
2.6	Мультипродажа	
2.7	Время уд. кредита	

2.8	Фиксир. нули	
2.9	Уст. дес. точки	
<b>3.</b>	<b>УСТАН. ПРОДУКТОВ</b>	
3.1-5	Сначала р. пр.	*
3.2	напитки актив.	*
3.3	Пригот. напиток	
3.3	Состав	
3.3	Вода/кофе	
3.3	Только вода	
3.3	% раствор. продукт #:	
3.3	% помпа #:	
3.3	Кол-во раствор. продукта #:	
3.3	Вода в раствор. продукт #:	
3.3	Доп. вода #:	
3.3	Доп. миксер #:	
3.3	Продукт перед	
3.3	Задержка раств. прод. #:	
3.3	Тест напитка	
3.4	Prebrewing [ml]	
3.5	Prebrewing pause	
3.6	Stop Beverage	

<b>4.</b>	<b>НАСТРОЙКА ПРОДАЖ</b>	
4.1-100	Таблица цен	
4.2	Цена напитков	
4.2.1	Нормальные	
4.2.2	Цены 1	
4.2.3	Цены 2	
4.2.4	По карте	
4.3	Бесплатно	
4.4	Бесплатно вкл.	
4.5	Бесплатно выкл.	
4.6	Цены 1-вкл	
4.7	Цены 1-выкл	
4.8	Цены 2-вкл	
4.9	Цены 2-выкл	

(\*) – Пункт виден, только если включены полные меню.

### 8.2.3 Описание пунктов меню программирования

НА ДИСПЛЕЕ	ОПИСАНИЕ
1. УПРАВЛЕНИЕ СИСТЕМОЙ	УПРАВЛЕНИЕ СИСТЕМОЙ. Пункты:
1.1 Код ТА 531000	Идентификационный код аппарата
1.2 Стоп ...	Настройка максимального количества напитка или кофе. При достижении максимального количества аппарат прекращает выдачу соответствующего напитка.
1.2.1 Стоп кофе	Настройка максимального числа чашек кофе, выдаваемых до остановки.
1.2.2 Стоп предпомол	Настройка максимального числа порций молотого кофе, выдаваемых до остановки.
1.2.3 Стоп напитки	Настройка максимального числа напитков, выдаваемых до остановки.
1.2.4 Проверка отраб.	Вкл. /откл. контроля количества отходов кофе, отправляемого в отсек для отходов. При выборе «ДА» аппарат будет требовать очистить отсек для отходов после определенного числа выданных чашек кофе (см. «Стоп отходы»). При выборе «НЕТ» аппарат не будет контролировать количество отходов в отсеке.
1.2.5 Стоп зерно	Позволяет задать максимальное количество приготавливаемых чашек кофе в зависимости от емкости отсека для отходов. При достижении этого числа приготовление кофе останавливается. За пять чашек до этого предела на дисплее появляется мигающее сообщение «Очистите отсек для отходов». Блокировка сбрасывается, если вынуть отсек для отходов из аппарата на 10 сек. Рекомендуется: Установить макс. число 30 чашек кофе при использовании комплектного отсека. Важно: Не задавайте макс. количество, если используете аппарат совместно с тумбой, оборудованной собственным отсеком для отходов без электронного контроля.
1.2.6 Сброс	Сброс всех вышеуказанных предельных значений количества продуктов.
1.3 Фильтр воды	Проверка наличия фильтра для воды.
1.3.1 Замена фильтра 31/01/2008	Дата последней замены фильтра.
1.3.2 Kalan miktar 95	Число литров воды, которое можно выдать до замены фильтра. Когда значение меньше 1, в лог ошибок записывается предупреждение (W83).
1.3.3 Лимит фильтра 100	Число литров воды, которое можно выдавать через фильтр.
1.3.4 Сброс фильтра	Выберите ДА, чтобы указать, что установлен новый фильтр. Эта операция возвращает «Оставшееся кол-во» то же значение, что у «Лимит фильтра». Дата в «Посл. замена» меняется на текущую.

НА ДИСПЛЕЕ	ОПИСАНИЕ
1.3.5 Фильтр вкл.  ДА	Включает/отключает отсчет в пункте «Оставшееся кол-во». Важно: Доступ к пунктам "Водный фильтр", "Посл. замена", "Оставшееся кол-во" и "Сброс фильтра" можно получить из меню обслуживания (кнопка P2 на CPU).
1.4 Бойлер 1 Вр	В зависимости от модели аппарат может быть оснащен 1 или 2 бойлерами. Следующая таблица соответствует бойлерам, установленным в аппарате. Этот пункт меню позволяет задать температуру бойлера 1.
1.4.1 Мин. температура  00	Задание температуры, которую аппарат поддерживает в течение нескольких минут после приготовления напитка. Заданное значение показывается в градусах Цельсия.
1.4.2 Макс. температура  000	Задание температуры, до которой аппарат нагревается спустя определенное время после последней выдачи для компенсации естественного охлаждения гидравлических контуров. Заданное значение показывается в градусах Цельсия.
1.5 Автономно	Выбор режима работы аппарата при отсутствии внешнего источника воды. При выборе НЕТ (по умолчанию) аппарат работает, как если бы был подключен к водопроводу, и каждые 10 мин. запускает залив воды. При выборе ДА аппарат работает как с установленным баком для воды. При отсутствии воды аппарат выдает ошибку ERROR 01.
1.6 Режим эк. эл. эн.  ...	Режимы «Ожидание» и «ЭКО» позволяют снизить потребление энергии. Можно выбрать один из двух режимов.
1.6.1 Stand-by Тайм	Режим ожидания включается спустя несколько минут бездействия. Время можно задать в этом пункте меню. При значении 0 режим отключается. В режиме ожидания бойлеры для кофе и пара отключаются (бойлер для растворимых продуктов остается включенным), на дисплее отображается «Ожидание». Для выхода из режима ожидания нажмите любую кнопку или вставьте карту оплаты. При возвращении в нормальный режим бойлеры включаются, аппарат начинает разогрев.
1.7 Предв. нагрев	Настройка параметров, связанных с предварительным нагревом центрального устройства, диспенсера растворимых продуктов или контура подачи пара.
1.7.1 Преднагрев кофе  00	Включение цикла предварительного нагрева центрального устройства, если оно бездействует определенное время. Можно задать, через сколько минут бездействия запускается предварительный нагрев. Вводимые значения: 0: предварительный нагрев отключен От 60 до 900 сек с интервалом 60 сек Значение по умолчанию: 300 сек.
1.8 Назн. эл. клапана  ...	При выборе «W» в списке продуктов будет выдаваться горячая вода. В этом пункте можно выбрать электромагнитный клапан для выдачи. Если установлен электромагнитный клапан для горячей воды, выберите значение 0 или один из доступных электромагнитных клапанов.
1.9 Цикл промывки	Время мойки
1.9.1 Цикл промывки  ДА	Включение автоматической мойки миксеров. Автоматическая мойка происходит следующим образом: первая мойка запускается через 10 мин. после перехода аппарата в статус «Готов». При необходимости запускается дополнительная мойка через 7 ч после последней выдачи.
1.10 Предпомол  ДА	Включает предварительный помол порции кофе.

НА ДИСПЛЕЕ	ОПИСАНИЕ
1.11 Надписи прогр. ...	Программируемые тексты
1.11.1 Готовый IperAutomatica ** DA5P MY07 **	Настройка сообщений, появляющихся на дисплее в стандартном режиме работы аппарата.
1.11.2 Предвыбор Ячменные напитки	Настройка сообщений, появляющихся на дисплее, когда активен режим предварительного выбора для кнопок предварительного выбора.
1.11.3 Приготовление подождите Пожалуйста, подождите	Настройка сообщений, появляющихся на дисплее при выдаче продукта.
1.11.4 Не работает, неисправность Обратитесь в тех. службу	Настройка сообщений, появляющихся на дисплее при остановке аппарата вследствие неисправности.
1.12 Контраст	Настройка контрастности дисплея.
1.13 Мех. счетчик кофе Кофе	Выбор подсчета 24-В электромеханическим счетчиком (опционально подключаемым к CPU) всех выданных напитков либо только порций кофе.
1.14 Часы ...	Настройка часов, минут, дня недели, даты, месяца и года.
1.14.1 Время 08:00	Время
1.14.2 Дата 01/01/2008	Дата
1.14.3 Data/time format	Переключение даты в формат США (температура переключается в : F).
1.15 Подгот. сообщ стат	Показ на несколько секунд значений счетчика (общих и с последнего перезапуска) при пуске аппарата.
1.16 Активный сброс НЕТ	Сброс данных статистики в меню обслуживания.
1.17 Кнопка бесплатно НЕТ	При включении кнопка P3 на CPU бесплатно выдает напиток в стандартном режиме работы.
1.18 Кнопка предвыбор. напиток Напитки	Кнопки предварительного выбора
1.19 Язык	Выбор языка. Доступные языки: русский, итальянский, английский, французский, немецкий, испанский, португальский, голландский.
1.20 Смена пароля	Задание пароля или изменение существующего пароля. Пароль может быть в диапазоне от 000001 до 999999. Значение 000000 (по умолчанию) означает отсутствие пароля. Вводите цифры пароля кнопками ВВЕРХ и ВНИЗ, подтверждайте кнопкой ВВОД.
1.20.1 Пароль прогр.	Задание пароля доступа к меню программирования.



НА ДИСПЛЕЕ	ОПИСАНИЕ
1.20.2 Пароль обслуж.	Задание пароля доступа к меню обслуживания
1.21 Часы вкл/выкл	Задание времени автоматического включения и отключения аппарата в течение недели.
1.21.1. Вкл 1 Immgvsd                    00:00	
1.21.2 Выкл 1 Immgvsd                    00:00	
1.21.3 Вкл 2 Immgvsd                    00:00	
1.21.4 Выкл 2 Immgvsd                    00:00	
1.22 Audit Device	Выбор протокола передачи данных с аппарата (DDCMP или DEX) и категории передаваемых данных.
1.22.1 Протокол	Протокол
1.22.2 EA1..2 (Events)	События
1.22.3 EA3..5 (Readouts)	Показания
1.22.4 LA1- Prices Lists	Прейскуранты
1.22.4.1 LA1 Normal Price	Стандартные цены
1.22.4.2 LA1 Diff1 Prices	Дифференцированные цены 1
1.22.4.3 LA1 Diff2 Prices	Дифференцированные цены 2
1.22.4.4 LA1 Card Prices	Цены по карте
1.22.4.5 LA1 Free	Бесплатно
1.22.4.6 LA1 Test	Тест
1.22.5 PA - Products	Включает категории в отчете EVA-DTS
1.22.5.1 PA2	Включает категории в отчете EVA-DTS

НА ДИСПЛЕЕ	ОПИСАНИЕ
1.22.5.2 PA7	Включает категории в отчете EVA-DTS
1.22.6 VA1..3 Sales	Продажи
1.22.7 BA1-CA15- Cash	Наличные
1.22.8 DA1..7- CashLess	Безналичные
1.22.9 Quick Reading	Удалить значение = 0 данных из отчета EVA-DTS
1.22.10 Longet Timeout	Продление времени ожидания данных EVA-DTS
1.23 Многок. выдача ...	Выбор, какие напитки будут доступны для последовательного приготовления, а также числа напитков. Верхняя строчка одна и та же для всех следующих операций, нижняя строчка показывает число последовательно приготавливаемых напитков. Значение – от 2 до 8.
1.23.1 Многок. выдача 2 000	
1.23.2 Актив мультитп.	Включить / отключить кнопки напитков. При нажатии отключенной кнопки во время работы отображается «Недоступно».
1.23.3 Бесплатно	Включение бесплатной выдачи напитков, даже если аппарат работает платно. При выборе НЕТ применяются настройки по умолчанию.
1.24 Полное меню	Полный / частичный показ пунктов меню.
1.25 Разрешимая группа	Возможность объединить в группу 2 контейнера для растворимых продуктов. Группы контейнеров могут использоваться, если необходима БОльшая емкость определенного растворимого продукта (например, если продается в основном шоколад, можно использовать 2 контейнера для шоколада). Чтобы использовать группы контейнеров: Войдите в управление системой через опцию «Группы». Включите управление группами. Выберите пару контейнеров, которые хотите объединить в группу. Запрограммируйте рецепт напитка, введя 1 из 2 объединенных в группу растворимых ингредиентов.
1.25.1 Вкл.	Включить группы контейнеров.
1.25.2 Разрешимая группа раство 01-02	Выбрать контейнеры для объединения в группу.
1.26 Мод. ав. авт. прод.	Выбор текущей модели торгового аппарата. Варианты: Espresso, Cappuccino, Instant, ТТТ, Cappuccino ТТТ, ТТТ NO Preground. Модель аппарата указана на маркировке с внутренней стороны правой панели.
1.27 Default menu	Управление значениями по умолчанию настроек аппарата. Пользователь может создавать и вызывать из памяти собственную конфигурацию настроек.

НА ДИСПЛЕЕ	ОПИСАНИЕ
1.27.1 По умолчанию	Сброс программируемых параметров на заводские значения. Эта процедура не сбрасывает счетчик продуктов.
1.27.2 Custom Default	Управление конфигурацией, созданной пользователем.
Вызов польз. настр.	Восстановление конфигурации, созданной пользователем.
Запись польз. настр.	Запись конфигурации, созданной пользователем.
1.28 Система информ.	Системная информация Доступ к странице с общей конфигурацией аппарата. Отображение на дисплее: ПЕРВЫЙ РЯД: Версия SW (в формате x.yy.zz) / CRC программы (в формате abcd) Пример: SW v1.02.12/087с ВТОРОЙ РЯД: Версия загрузчика (в формате xx), имя файла, который ищет загрузчик на USB-носителе (расширение .s19 не отображается) Пример: Boot 08SAE_DA5P ТРЕТИЙ РЯД: Версия памяти (в формате xxx.yyy) / CRC содержимого (в формате zzz) Пример: Mem 123.456.789
2. СИСТЕМА ОПЛАТЫ ...	ПЛАТЕЖНЫЕ СИСТЕМЫ. Пункты:
2.1 Протокол	Выбор протокола обмена данными между аппаратом и платежной системой: EXECUTIVE; PRICE HOLDING/DISP; BDV; MDB; NO PROTOCOL (нет протокола); Master/Slave executive (аппарат работает как Master для другого аппарата); PHD Master /Slave (аппарат работает как Master для другого аппарата, который работает с протоколом PRICE HOLDING/DISP); MDB SLAVE (аппарат работает как Slave для другого аппарата); Установка NO PROTOCOL может использоваться, если на аппарат не установлена платежная система, работающая по одному из протоколов, доступных в настройках - EXECUTIVE", "PRICE HOLDING", "BDV", "MDB", "MDB SLAVE" или "EXEC MASTER/SLAVE.
2.2 Приемник монет ...	Настройка параметров параллельного монетоприемника, механического монетоприемника, выбор значений для отдельных каналов приема монет. Описание пункта:
2.2.1 Вкл. НЕТ	При выборе ДА включается управление монетоприемниками. При выборе НЕТ монетоприемник (если таковой установлен) отключается.
2.2.2-6 Номиналы монет ...	Задание номиналов монет, принимаемых параллельным монетоприемником и механическим монетоприемником. Соответствие каналов платежным системам см. ниже в «Таблице соответствия».
2.3 Приемник купюр ...	Настройка параметров параллельного приемника банкнот и выбор значений для отдельных каналов приема банкнот. Описание пункта:

НА ДИСПЛЕЕ	ОПИСАНИЕ
2.3.1 Вкл. НЕТ	При выборе ДА включается управление приемником банкнот. При выборе НЕТ приемник банкнот (если таковой установлен) отключается.
2.3.2 Уровень запрета 255	Настройка активного уровня проверки приемника банкнот.
2.3.3-4 Номиналы купюр ...	Задание номиналов монет, принимаемых приемником банкнот.
2.4 Настройки MDB ...	Доступ к определенным функциям протокола MDB
2.4.1 Зарядка активна НЕТ	Включение / отключение возможности производить пополнение. При выборе НЕТ аппарат может только вычитать суммы с MDB-карты.
2.4.2 Макс. на карту 10.00	Задание макс. уровня кредита, выше которого пополнение не будет работать. При выборе значения 20.00 кредит с аппарата будет передаваться на карту, если его сумма не превышает 20.00.
2.4.3 Макс. карта 10.00	Задание максимального уровня кредита, выше которого карта не будет приниматься системой. При выборе значения 25.00 аппарат не будет принимать все карты с кредитом, превышающим 25.00. При обнаружении такой карты на дисплее будет отображаться не сумма кредита, а «-----», продажа не будет производиться.
2.4.4-16 Активные монеты ...	Выбор монет, которые будут приниматься устройством возврата монет. При выборе ДА указанная монета будет приниматься. При выборе НЕТ указанная монета не будет приниматься. Монеты с номиналом меньше минимального номинала аппарата не будут приниматься и будут помечены как НЕТ.
2.4.5 Альт. сдача НЕТ	Включение / отключение использования альтернативной сдачи для монето-приемников MDB уровня 3. При выборе ДА монетоприемник выдает альтернативную сдачу. Сдача ограничена 255 минимальными номиналами аппарата. При выборе No сдача выдается согласно алгоритму аппарата. Максимальная сдача – 60 000 единиц.
2.4.6 Макс. сдача 0.00	Задание максимальной суммы сдачи, выдаваемой монетоприемником. По умолчанию = 10.00.
2.4.7 Режим без сдачи 0	Для монетоприемника MDB можно выбрать статус «Нет сдачи» в «Таблице сдачи». Даже если отображается сообщение «нет сдачи», аппарат продолжает выдавать сдачу, пока в наличии есть монеты. Минимальное количество монет (одно для всех каналов) можно задать в соответствующем меню.
2.4.8 Мин. уровень монет 0	Задание минимального числа монет в каналах. По умолчанию = 4.
2.4.9 Загрузка монет ...	Позволяет вручную наполнять каналы возврата монет. Нажмите Esc, чтобы выйти из режима наполнения каналов.
2.4.10 Выгрузка монет ...	Позволяет вручную изымать монеты из каналов нажатием кнопок выбора напитков.

НА ДИСПЛЕЕ	ОПИСАНИЕ
2.4.11 Сдача при продаж. НЕТ	При выборе НЕТ внесенную плату можно вернуть, даже если не было продажи. Эта функция может применяться, например, для размена банкнот монетами. При выборе ДА внесенная плата возвращается только в виде сдачи после совершения покупки. По умолчанию = ДА.
2.4.12-16 Активные купюры ...	Выбор банкнот, принимаемых приемником банкнот MDB. При выборе ДА указанная банкнота будет приниматься. При выборе НЕТ указанная банкнота не будет приниматься. По умолчанию = Все (все принимаются).
2.4.13 Возврат купюры НЕТ	При выборе ДА вставленная банкнота сохраняется в приемнике в статусе «депонированной» (если функция поддерживается приемником). При этом, если продажа отменена или аппарат не может выдать сдачу, банкнота возвращается. При выборе НЕТ банкнота отправляется в хранилище и не может быть возвращена. По умолчанию = НЕТ.
2.4.14 Адрес Slave 0x40	Если аппарат в режиме Master, в этом меню можно задать адрес аппарата, подключенного к нему как Slave. Если аппарат в режиме Slave, здесь задается его собственный адрес. Возможные адреса: 0x40, 0x48 и 0x50. По умолчанию = 0x40.
2.5 Макс. кредит 255	Задание максимальной суммы кредита, принимаемой аппаратом. По достижении этого предела платежная система отключается. По умолчанию = 20.00
2.6 Мультипродажа НЕТ	Позволяет использовать остаточный кредит, чтобы купить другие напитки. При выборе НЕТ остаточный кредит забирается аппаратом.
2.7 Время уд. кредита 180	Задание максимального времени (в секундах), после которого аппарат забирает отображаемый остаточный кредит. Время задается с интервалом 10 сек. При значении 000 функция отключается.
2.8 Фиксир. нули 0	Задание числа постоянных нулей в сумме.
2.9 Уст. дес. точки 0	Задание положения десятичной запятой в сумме.
3 УСТАН. ПРОДУКТОВ ...	НАСТРОЙКИ ПРОДУКТОВ
3.1-5 Сначала р. пр. ...	Выбор растворимого продукта, который должен засыпаться перед наливом воды. Цикл варки запускается, только если количество сухого продукта не превышает 34.
3.2 Напитки актив ДА	Включение/выключение кнопок выбора напитка. При нажатии отключенной кнопки появится сообщение «НЕТ В НАЛИЧИИ». Соответствие кнопок напиткам см. в «Таблице кнопок».
3.3 Пригот. напитка ...	Аппарат может приготавливать до 14 разных напитков. Каждый напиток приготавливается с использованием кофе и/или растворимых ингредиентов. Техник может выбирать желаемые ингредиенты для рецепта (до 4-х) и порядок их использования. Каждый ингредиент маркируется числом или цифрой.

НА ДИСПЛЕЕ	ОПИСАНИЕ
3.3 Состав  0С00	Порядок добавления ингредиентов для напитка. Варианты: 0 - не добавляется продукт. 1 - добавляется продукт 1 2 - добавляется продукт 2 3 - добавляется продукт 3 4 - добавляется продукт 4 5 - добавляется продукт 5 С – готовит кофе из кофейных зерен F – готовит «свежий» кофе из предварительно молотого кофе Р – готовит эспрессо из предварительно молотого кофе В – готовит «свежий» кофе из кофейных зерен W – выдает горячую воду S – выдает пар в капучинатор Например, комбинации 3С00, 03С0 и 30С0 будут выдавать продукт 3 и кофейные зерна. Настройки для ингредиентов напитка будут запрашиваться в порядке их добавления.
3.3 Вода/кофе  38	Задание количества воды для заданного типа кофе (С, F, Р или В). Диапазон – от 1 до 999.
3.3 Только вода  101	Задание количества выдаваемой горячей воды. Диапазон – от 1 до 999.
3.3 % раствор. продукт #  3:50	Задание скорости подачи растворимых ингредиентов. Диапазон – от 10 до 100. Чем ниже значение, тем ниже скорость подачи.
3.3 % помпа #:  3:50	Задание скорости подачи воды. Диапазон – от 20 до 100. Чем ниже значение, тем ниже скорость подачи. Важно: Если последовательность включает несколько растворимых продуктов, последовательность «раствор. продукт - вода - задержка раств. прод. - % раствор. продукт» снова будет показана. Если настройка растворимого продукта при последовательности «растворимый продукт - вода» такова, что время его подачи больше, чем время подачи воды, аппарат прекращает подачу продукта и подает сигнал. Настройте параметры так, чтобы подача происходила правильно, т. е. подача порошка должна завершиться за несколько секунд до начала подачи воды.
3.3 Кол-во раствор. продукта #:  3:005.0	Задание количества растворимых ингредиентов. Пример: «5.0» - мотор выдачи продукта 3 включается на 5 десятых секунды. Диапазон – от 0,1 до 500.0 с шагом 0,1. При значении 000.0 ингредиент не подается (только вода).
3.3 Вода в раствор. продукт #:  3:0.22	Задание количества воды, подаваемого в напиток. Пример: «3» - вода смешивается с продуктом 3. «022» - подается 22 единицы воды. Единица подачи воды устанавливается производителем. Диапазон – от 1 до 1500 с шагом 1.
3.3 Доп. вода #:	Размер дополнительной порции воды.

НА ДИСПЛЕЕ	ОПИСАНИЕ
3.3 Доп. миксер #:	Продолжительность смешивания после подачи воды.
3.3 Задержка раств. прод. #:	Пауза (в десятых долях секунды) между подачей растворимого продукта и воды.
3.3 Тест напитка	Тестирование приготовления заданного напитка. При нажатии ВВОД появляется сообщение «НАЖМИТЕ КНОПКУ»: Кнопка 3 – готовый напиток; Кнопка 7 – только вода; Кнопка 8 – только растворимый ингредиент.
3.4 Prebrewing [ml]	Количество воды для предварительной варки (мл).
3.5 Prebrewing pause	Длительность паузы при предварительной варке (в десятых секунды).
3.6 Stop Beverage	Остановка приготовления
4 НАСТРОЙКА ПРОДАЖ ...	УПРАВЛЕНИЕ ПРОДАЖАМИ. Пункты:
4.1-100 Таблица цен ...	Прейскурант. Можно задать до 99 цен.
4.2 Цена напитков ...	Связывание цены в прейскуранте с каждым напитком. Связь может быть следующей:
4.2.1 Нормальные ...	Обычная
4.2.1.1 Общая цена P00 0:00	Всем напиткам задается одна общая цена. Задание общей цены: выбирайте значение кнопками ВВЕРХ и ВНИЗ, подтвердите кнопкой ВВОД.
4.2.1.2 Единичная цена B01:P00 0:00	Каждый напиток имеет собственную цену. Задание собственных цен: кнопками ВВЕРХ и ВНИЗ выберите напиток, чтобы связать его с ценой, нажмите ВВОД для подтверждения, выберите значение цены (от 001 до 099), нажмите ВВОД.
4.2.2 Цены 1 ...	Дифференцированная 1
4.2.2.1 Общая цена P00 0:00	Всем напиткам задается одна общая цена. Задание общей цены: выбирайте значение кнопками ВВЕРХ и ВНИЗ, подтвердите кнопкой ВВОД.
4.2.2.2 Единичная цена B01:P00 0:00	Каждый напиток имеет собственную цену. Задание собственных цен: кнопками ВВЕРХ и ВНИЗ выберите напиток, чтобы связать его с ценой, нажмите ВВОД для подтверждения, выберите значение цены (от 001 до 099), нажмите ВВОД.

НА ДИСПЛЕЕ	ОПИСАНИЕ
4.2.3 Цены 2 ...	Дифференцированная 2
4.2.3.1 Общая цена P00 0:00	Всем напиткам задается одна общая цена. Задание общей цены: выбирайте значение кнопками ВВЕРХ и ВНИЗ, подтвердите кнопкой ВВОД.
4.2.3.2 Единичная цена B01:P00 0:00	Каждый напиток имеет собственную цену. Задание собственных цен: кнопками ВВЕРХ и ВНИЗ выберите напиток, чтобы связать его с ценой, нажмите ВВОД для подтверждения, выберите значение цены (от 001 до 099), нажмите ВВОД.
4.2.4 По карте ...	Включение использования дифференцированных карт, если для оплаты используется карта.
4.2.4.1 Цены по карте НЕТ	При выборе ДА в меню управления ценами появится пункт задания цен на напитки, если для оплаты используется карта.
4.2.4.2 Общая цена P00 0:00	Всем напиткам задается одна общая цена. Задание общей цены: выбирайте значение кнопками ВВЕРХ и ВНИЗ, подтвердите кнопкой ВВОД.
4.2.4.2 Единичная цена B01:P00 0:00	Каждый напиток имеет собственную цену. Задание собственных цен: кнопками ВВЕРХ и ВНИЗ выберите напиток, чтобы связать его с ценой, нажмите ВВОД для подтверждения, выберите значение цены (от 001 до 099), нажмите ВВОД.
4.3 Free Бесплатно Никогда	Выбор, будут ли напитки выдаваться бесплатно, платно или бесплатно в определенный промежуток времени.
4.4 Бесплатно вкл. Immgvsd 00:00	Задание начала периода бесплатной выдачи напитков.
4.5 Бесплатно вкл. Immgvsd 00:00	Задание конца периода бесплатной выдачи напитков.
4.6 Цены 1-вкл Immgvsd 00:00	Задание начала периода продажи напитков по дифференцированным ценам.
4.7 Цены 1-выкл Immgvsd 00:00	Задание конца периода продажи напитков по дифференцированным ценам.
4.8 Цены 2-вкл Immgvsd 00:00	Задание начала периода продажи напитков по дифференцированным ценам.
4.9 Цены 2-выкл Immgvsd 00:00	Задание конца периода продажи напитков по дифференцированным ценам.



**ТАБЛИЦА СООТВЕТСТВИЯ**

Канал	Платежная система
1	Монетоприемник
2	Монетоприемник
3	Монетоприемник
4	Монетоприемник
5	Монетоприемник
6	Монетоприемник
7	Приемник банкнот

**ТАБЛИЦА СДАЧИ**

№	Описание
0	L или M или HL или HH
1	L или M
2	HL или HH
3	L или HH
4	L
5	M
6	HL
7	L и HH
8	HL и HH
9	L и M
10	L и M и HL и HH
11	L и HL или L и HH
12	L или HL и HH
13	HH
14	L и M и HL
15	Никогда (сдача всегда доступна)

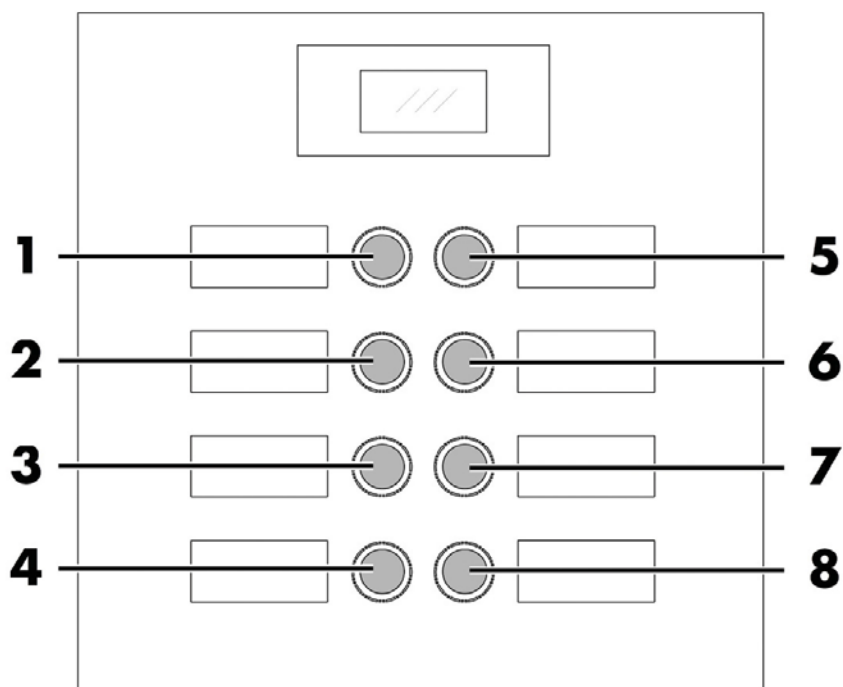
L – канал с самым низким номиналом монет ниже минимального уровня

M – канал со средним/низким номиналом монет ниже минимального уровня

HL – канал со средним/высоким номиналом монет ниже минимального уровня

H – канал с высоким номиналом монет ниже минимального уровня

## СООТВЕТСТВИЕ КНОПОК ВЫБОРА НАПИТКОВ



## ТАБЛИЦА СООТВЕТСТВИЯ КНОПОК

Кнопка 5 – напиток 5		Кнопка 5 – Предварительный выбор		
Кнопка	Действие при нажатии	Кнопка	Нажатие кнопки	Нажатие кнопки + предв. выбор
1	Напиток 1	1	Напиток 1	Напиток 9
2	Напиток 2	2	Напиток 2	Напиток 10
3	Напиток 3	3	Напиток 3	Напиток 11
4	Напиток 4	4	Напиток 4	Напиток 12
5	Напиток 5	5	Предв. выбор	Предв. выбор
6	Напиток 6	6	Напиток 6	Напиток 14
7	Напиток 7	7	Напиток 7	Напиток 15
8	Напиток 8	8	Напиток 8	Напиток 16

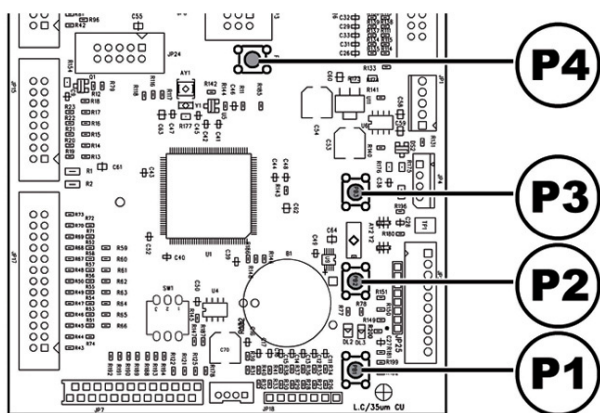
### 8.3 МЕНЮ ОБСЛУЖИВАНИЯ

Структура меню обслуживания описана в соответствующем разделе.

В разделе «Описание пунктов меню обслуживания» описаны все пункты меню обслуживания.

#### 8.3.1 Доступ в меню обслуживания

Откройте дверцу, отключите устройство безопасности (см. Раздел «Устройства безопасности») и нажмите кнопку P2, чтобы открыть меню обслуживания.



**Чтобы выйти из меню обслуживания и вернуться в стандартный режим работы аппарата:**

- Нажимайте кнопку ОТМЕНА, пока не появится сообщение «ВЫЙТИ?». Выберите ДА и нажмите ВВОД.
- Выньте ключ из реле безопасности, чтобы отключить аппарат.
- Закройте дверцу и дождитесь окончания процесса самодиагностики.

### 8.3.2 Структура меню обслуживания

№ пункта	Пункт меню	
<b>1</b>	<b>ОБСЛУЖИВАНИЕ</b>	
1.1	Лог ошибок	
1.2	Время мойки	
1.3	Водный фильтр	*
1.3.1	Посл. замена	*
1.3.2	Оставшееся кол-во	*
1.3.3	Сброс фильтра	*
1.4	Калибровка	
1.4.1	Дозировщик кофе	
1.4.2	Центральное устройство	
1.5	Остудить бойлер	
1.6	Осушить бойлер	
1.7	Наполнить бойлер	
<b>2</b>	<b>СТАТИСТИКА</b>	
2.1	Общие продажи	
2.2	Переплата	
2.3	С карт	
2.4	На карты	
2.5	Всего монетами	
2.6	Всего банкнотами	
2.7	Счетчики	
2.8	Бесплатно	
2.9	Тест напитков	
2.10	Код аппарата	
2.11	Slave-продажи	
2.12	Сброс	
<b>3</b>	<b>USB-НОСИТЕЛЬ</b>	
3.1	Запись на USB	
3.1.1	Запись параметров	
3.1.2	Запись счетчиков	
3.1.3	Запись парам.+счет.	
3.2	Чтение с USB	

(\* ) – Пункт виден, только если включены полные меню.

### 8.3.3 Описание пунктов меню обслуживания

НА ДИСПЛЕЕ	ОПИСАНИЕ
1 ОБСЛУЖИВАНИЕ	Обслуживание. Эта функция позволяет показывать и сбрасывать ошибки, если они имеются, а также производить обслуживание аппарата. Важно: Для исправления ошибок см. Раздел «Устранение неполадок» и Раздел «5-кнопочная клавиатура».
1.1 Лог ошибок	Аппарат сохраняет в памяти случаи серьезных сбоев (ошибок, сигналов о неполадках и т. п). Запись происходит при обнаружении ошибки, сохраняется следующая информация: 1 – код ошибки (или предупреждения) 2 – источник сигнала об ошибке (например, конкретный мотор, кофе или растворимый продукт) 3 – дата и время регистрации ошибки (только если аппарат оборудован часами) Лог записей может содержать до 50 элементов. При превышении этого лимита запись начинается сначала, с позиции 1 (со стиранием прежде записанных там данных).
1.2 Время мойки ...	Цикл мойки варочных контуров для растворимых продуктов. При нажатии ВВОД стартует автоматический цикл мойки последовательно для контура каждого продукта.
1.3 Водный фильтр ...	Проверка использования фильтра для воды.
1.3.1 Посл. замена ...	Дата последней замены фильтра.
1.3.2 Оставшееся кол-во ...	Число литров воды, которое можно выдать до замены фильтра. Когда значение меньше 1, в лог ошибок записывается предупреждение (W83).
1.3.3 Сброс фильтра ...	Выберите ДА, чтобы указать, что установлен новый фильтр. Эта операция возвращает «Оставшееся кол-во» то же значение, что у «Лимит фильтра». Дата в «Посл. замена» меняется на текущую.
1.4 Калибровка ...	Калибровка
1.4.1 Дозировщик кофе	Проверка дозировки кофе в дозировщике. Для проверки: - снимите центральное устройство - установите контейнер под дозировщик для сбора перемалываемого кофе - в меню выберите ДА - после нажатия ВВОД порция кофе будет помолота и выдана дозировщиком Убедитесь, что вес порции кофе находится в пределах, установленных для центральное устройство (от 6 до 9 г для группы 7g, от 7 до 11 г для группы 9g).
1.4.2 Центральное устройство ...	Настройка центрального устройства.

НА ДИСПЛЕЕ	ОПИСАНИЕ
1.5 Остудить бойлер ...	Быстро остудить бойлер. При этом аппарат подает воду в бойлер, пока датчик не зафиксирует падение температуры ниже 50°C. Цветная полоска на дисплее показывает текущую температуру бойлера. Когда полоска исчезает, температура бойлера опустилась ниже 50°C, охлаждение прекращается. После этого аппарат необходимо отключить.
1.6 Осушить бойлер ...	Запуск автоматического осушения бойлера.
1.7 Наполнить бойлер ...	Автоматическое наполнение бойлера для кофе водой. Повторяйте цикл, пока бойлер не наполнится (пока вода не начнет поступать из крана выдачи кофе).
2 СТАТИСТИКА	СТАТИСТИКА
2.1 Общие продажи ...	Отображается общий доход от всех продаж. Нажмите ВВОД, чтобы увидеть подробности в следующем порядке: Напитки (при необходимости с разделением согласно ценам) Проданные чашки Скидки и наценки
2.2 Переплата ...	Сумма, полученная по окончании периода переплаты.
2.3 С карт ...	Общая сумма, полученная с карт.
2.3 На карты ...	Общая сумма, переданная на карты.
2.5 Всего монетами ...	Общая сумма, полученная монетами.
2.6 Всего банкнотами ...	Общая сумма, полученная банкнотами. Нажмите ВВОД, чтобы увидеть число принятых банкнот и их номиналы.
2.7 Счетчики ...	Отображение общего и конкретного числа проданных напитков с соответствующими ценами.
2.8 Бесплатно ...	Отображение общего числа бесплатно выданных напитков
2.9 Тест напитка ...	Отображение общего числа выданных тестовых напитков.
2.10 Код аппарата ...	Код торгового аппарата, присвоенный производителем.
2.11 Slave-продажи	Объем продаж, произведенных Slave-аппаратом.
2.12 Сброс	Сброс данных статистики.
3 USB-НОСИТЕЛЬ	Функции USB-носителя

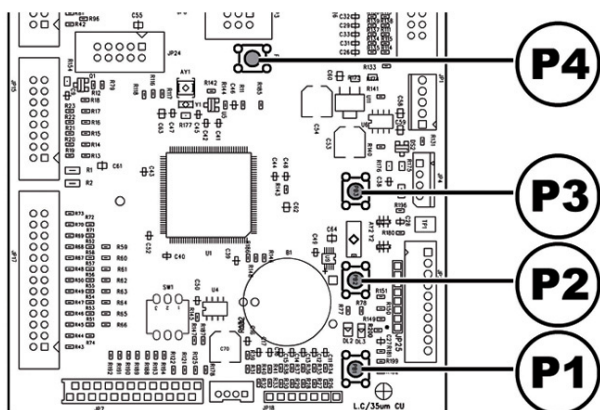
<b>НА ДИСПЛЕЕ</b>	<b>ОПИСАНИЕ</b>
3.1 Запись на USB	Открывает подменю, позволяющее записать на USB-носитель параметры аппарата, параметры счетчиков (статистику) либо то и другое.
3.1.1 Запись параметров	Запись параметров аппарата на USB-носитель.
3.1.2 Запись счетчиков	Запись данных статистики на USB-носитель. Эти данные нельзя перенести на другой аппарат; их можно только просмотреть на внешнем устройстве.
3.1.3 Запись парам.+счет.	Запись параметров аппарата и статистики на USB-носитель.
3.2 Чтение с USB	Загрузка в аппарат данных из файла на USB-носителе.

#### ТАБЛИЦА ЛОГОВ

<b>Ехх</b>	<b>ЧТО ==&gt;</b>	<b>хх код ошибки / сигнала предупреждения</b>
aabb	ГДЕ ==>	Если Муу = спиральный мотор уу
aabb	ГДЕ ==>	Если Суу = выдача растворимого продукта уу
aabb	ГДЕ ==>	Если Луу = мойка растворимого продукта уу
aabb	ГДЕ ==>	Если С — = варка кофе
aabb	ГДЕ ==>	Если aabb = шестнадцатеричные коды
dd МММ	КОГДА ==>	Дата цифрами, месяц тремя буквами
hh:mm	КОГДА ==>	Часы:минуты
ii	Индекс ошибки в логе	
NN	Номер ошибки в логе	

## 8.5 КНОПКА READY / FREE

Откройте дверцу, отключите устройство безопасности (см. Раздел «Устройства безопасности») и нажмите кнопку P3.

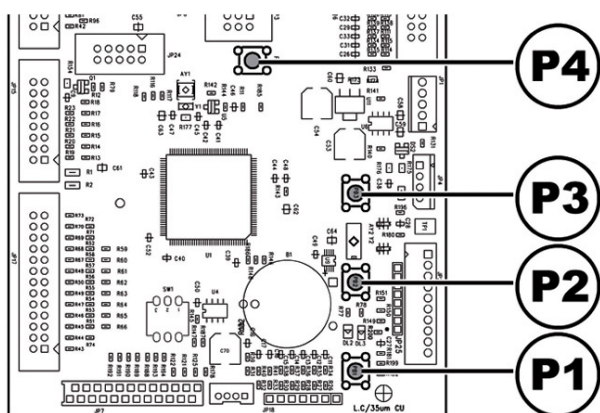


При нажатии во время стартового разогрева кнопка переводит аппарат в статус «Готов» до того, как бойлеры достигнут рабочей температуры.


При нажатии после перехода аппарата в статус «Готов» кнопка позволяет выдать бесплатный продукт (функция включается в пункте меню «Кнопка беспл. выдачи»).


## 8.5 СБРОС

Откройте дверцу, отключите устройство безопасности (см. Раздел «Устройства безопасности») и нажмите кнопку P4, чтобы перезапустить программу управления аппаратом.



## 9. РАБОТА С АППАРАТОМ

 Использование аппарата допускается для детей старше 8 лет и лиц с ограниченными возможностями либо недостаточной квалификацией, при условии, что они ознакомлены с инструкцией по использованию аппарата и осведомлены о возможных опасностях.

 Очистка и использование аппарата детьми должны производиться только под наблюдением взрослых.

### 9.1 Выбор напитка

**Торговый аппарат IPERAUTOMATICA может приготовить 8 различных напитков.**

**Для выбора напитка должны быть соблюдены следующие условия:**

- Аппарат достиг рабочей температуры после пуска. Иначе при нажатии кнопки выбора напитка на дисплее отобразится «HEATING» (нагрев).

- Внесенная сумма достаточна или аппарат работает в режиме бесплатной выдачи. Иначе при нажатии кнопки выбора напитка на дисплее отобразится «INSERT XXX» (вставьте xxx).

- Нет ошибок, препятствующих выдаче напитка. Иначе отобразится сообщение «OS BEVERAGES XXX», затем «NOT AVAILABLE» (недоступно).

- Выбранный напиток доступен для приготовления (активирован). Иначе отобразится сообщение «NOT AVAILABLE» (недоступно).

- Нет причин, блокирующих выбор напитка. Иначе отобразится сообщение «BEVERAGE XXX», затем «NOT AVAILABLE» (недоступно). После нажатия кнопки отобразится сообщение «NOT AVAILABLE» (недоступно).

 **Во время приготовления напитка:**

- Платежные системы отключены.

- В первой строке дисплея отображается сообщение, которое можно запрограммировать. По умолчанию – «WAIT FOR PRODUCT» (ожидайте продукт).


### Выбор напитка


Если не включена бесплатная выдача напитков, внесите требуемую сумму.


Нажмите кнопку, соответствующую желаемому напитку.

Когда напиток выдан, появляется сообщение «REMOVE CUP» (заберите чашку). Возьмите напиток из зоны выдачи.



 Чтобы не обжечься паром или горячей водой, дождитесь сигнала о готовности напитка сообщения «REMOVE CUP» (заберите чашку) только после этого забирайте напиток из зоны выдачи.

 В случае неполадок или отсутствия продукта для приготовления напитка появится сообщение с указанием причины остановки.


 Специальные сообщения и сигналы описаны в разделе «Устранение неполадок».


## 9.2 Предупреждения


В следующей таблице приведены сообщения, появляющиеся в стандартном режиме работы аппарата.


Сообщение	Причина	Действия
IperAutomatica	Аппарат в режиме ожидания	---
WAIT FOR PRODUCT	Процесс приготовления напитка	---
REMOVE CUP	Приготовление напитка закончено	Заберите напиток
COFFEE NOT AVAILABLE	Контейнер для кофейных зерен пуст	Загрузите кофейные зерна
NOT AVAILABLE	Продукт недоступен	---
NO CHANGE AVAILABLE	Нет сдачи (число монет в каналах ниже установленного минимума)	Добавьте монеты в монетоприемник
NO LINK	Нет связи аппарата с платежной системой	Проверьте связь с платежной системой


## 10. ОЧИСТКА И ОБСЛУЖИВАНИЕ

 Перед проведением любых действий по очистке или обслуживанию аппарата отключите его от сети питания.


 Запрещено производить очистку или обслуживание внутренних компонентов аппарата при деактивированном ключе реле безопасности.


 Производитель снимает с себя ответственность за любые последствия неправильного обслуживания аппарата.

 Во время загрузки не касайтесь деталей, находящихся под напряжением. Не протирайте их влажной тканью.

 Во избежание окисления деталей аппарата не используйте чистящие средства на основе хлора.

### 10.1 Общие замечания по правильной работе


 Аппарат и его несъемные компоненты следует чистить неабразивной губкой или влажной тканью.


 Не направляйте прямую струю воды на аппарат и его компоненты.


Проверьте правильность приготовления напитков, при необходимости настройте помол зерен кофе.


Для обеспечения правильной работы аппарата рекомендуется следовать инструкциям и расписанию в Разделе «Плановое обслуживание».

## 10.2 Очистка и плановое обслуживание

 Все компоненты следует мыть только теплой водой, без моющих средств и растворителей, могущих повлиять на их правильную работу.

 Нельзя мыть съемные компоненты в посудомоечной машине.

 Во время очистки и обслуживания не оказывайте давление на следующие электрические компоненты: CPU-платы, разъема питания, разъема передачи данных.

 Не используйте для очистки указанных электрических компонентов влажную ткань и/или чистящие средства. Удаляйте пыль струей сухого сжатого воздуха или антистатической тканью.

### 10.1.2 Расписание планового обслуживания

КОМПОНЕНТ	ОБСЛУЖИВАНИЕ	A	B	C	D
Дисплей	Ткань, увлажненная чистящим средством, разрешенным для контакта с пищевыми продуктами.	x			
Кран выдачи напитков	Ткань, увлажненная чистящим средством, разрешенным для контакта с пищевыми продуктами.	x			
Клавиатура	Ткань, увлажненная чистящим средством, разрешенным для контакта с пищевыми продуктами.	x			
Поддон для капель и отсек для отходов	См. Раздел «Очистка поддона для капель и отсека для отходов»		x		
Центральное устройство	См. Раздел «Очистка центрального устройства»		x		
Канал выдачи	См. Раздел «Очистка контура растворимых продуктов и миксера»		x		
Миксер	См. Раздел «Очистка контура растворимых продуктов и миксера»		x		
Контейнер для кофейных зерен	См. Раздел «Очистка контейнеров»			x	
Контейнер для растворимых продуктов	См. Раздел «Очистка контейнеров»			x	
Бак для воды	См. Раздел «Очистка контейнеров»			x	
Канал выдачи	См. Раздел «Очистка варочного контура»				x
Кофемолка	См. Раздел «Очистка кофемолки»				x

**A – ежедневно**

**B – еженедельно**

**C – при каждой загрузке**

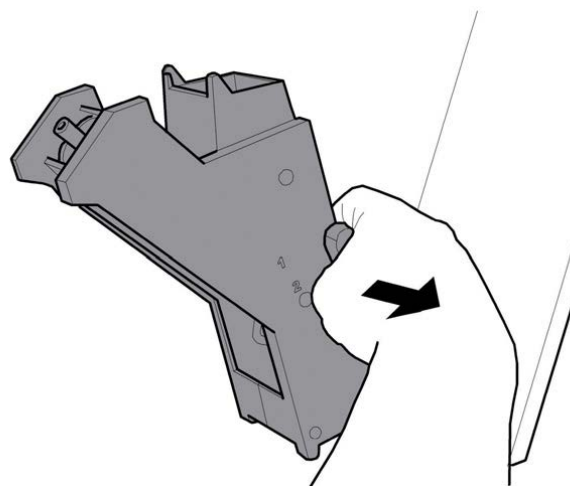
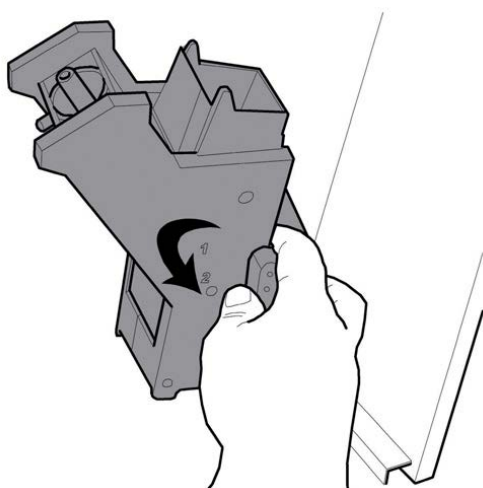
**D – ежемесячно**

## 10.2.2 Очистка центрального устройства

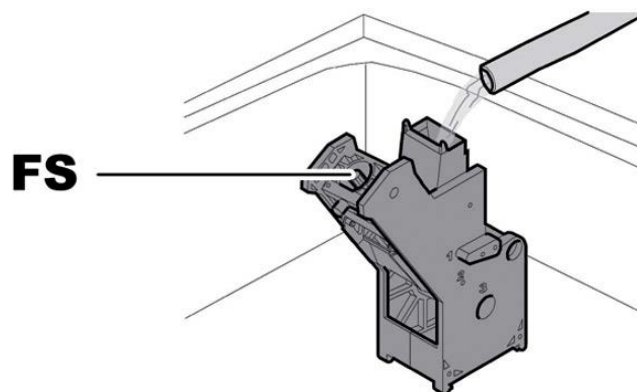
Отключите трубу от центрального устройства.




Снимите центральное устройство, удерживая рычаг в 3 позиции.



Промойте центральное устройство теплой водой, тщательно очистите верхний фильтр.

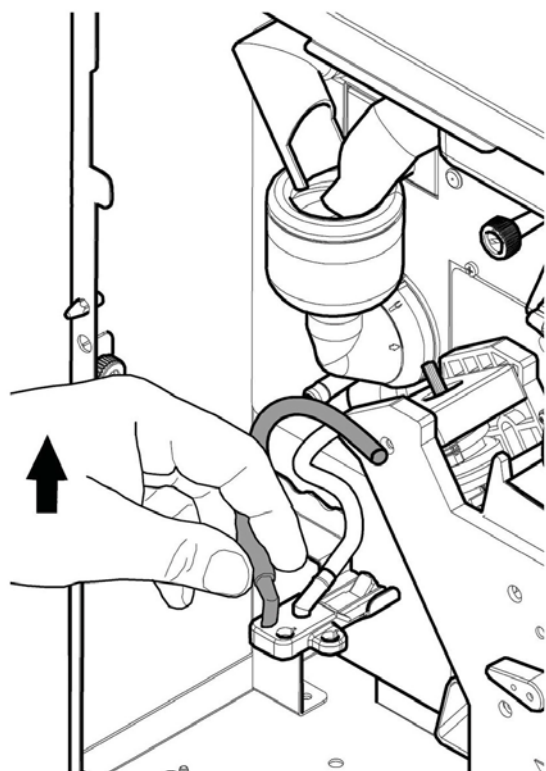
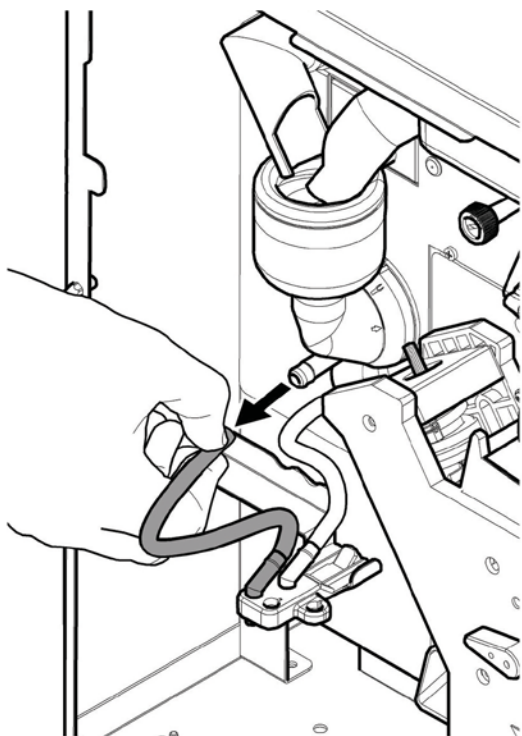


**FS** – верхний фильтр.

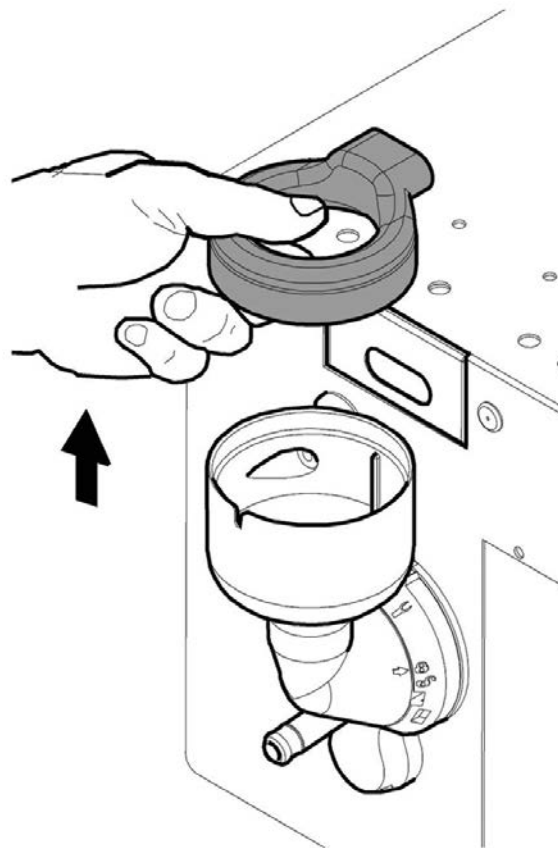
-  При установке центрального устройства на место следите за совпадением стрелок. Если стрелки не совпадают, совместите их с помощью прилагаемого ключа.

### 10.2.3 Очистка контура растворимых продуктов и миксера

Отключите подающий шланг от патрубка и от канала подачи.



Снимите крышку.



Поверните запорное кольцо против часовой стрелки и снимите кожух миксера.



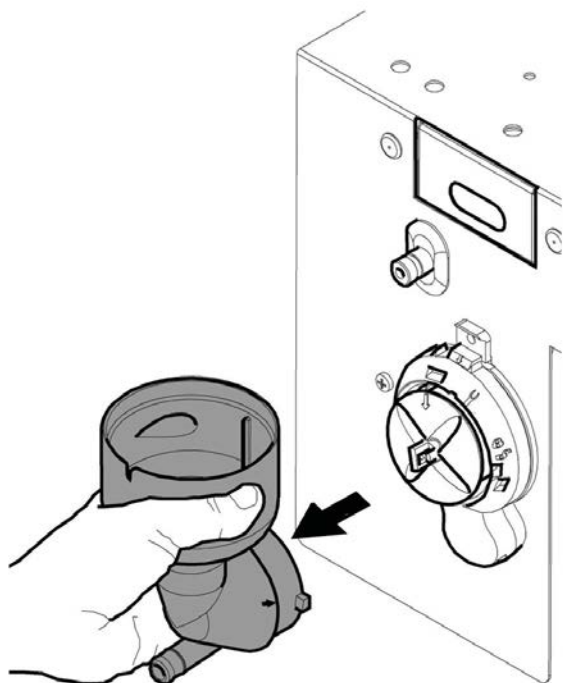
#### 10.2.4 Очистка контейнеров

Регулярно мыть с использованием неабразивных моющих средств, тщательно высушивать:

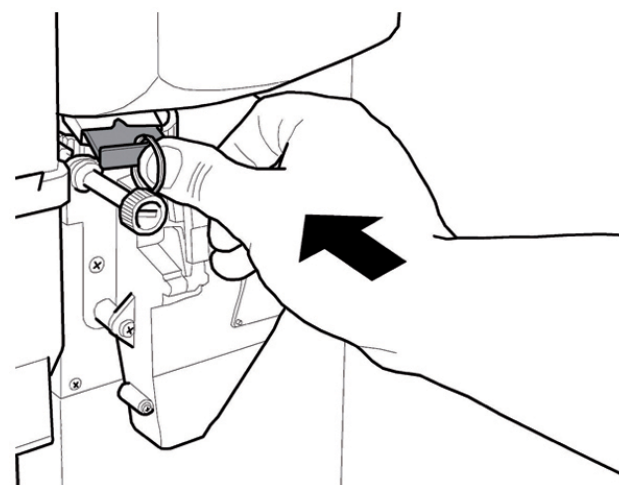
- Бак для воды.

Чтобы очистить контейнер для кофейных зерен:

- Нажмите на подвижную панель.
- Выдайте несколько тестовых чашек кофе, чтобы опустошить кофемолку.
- Поднимите контейнер вверх и удалите остатки зерен с помощью воздухоотсоса.
- Вымойте внутреннюю часть контейнера, тщательно высушите, установите на место.

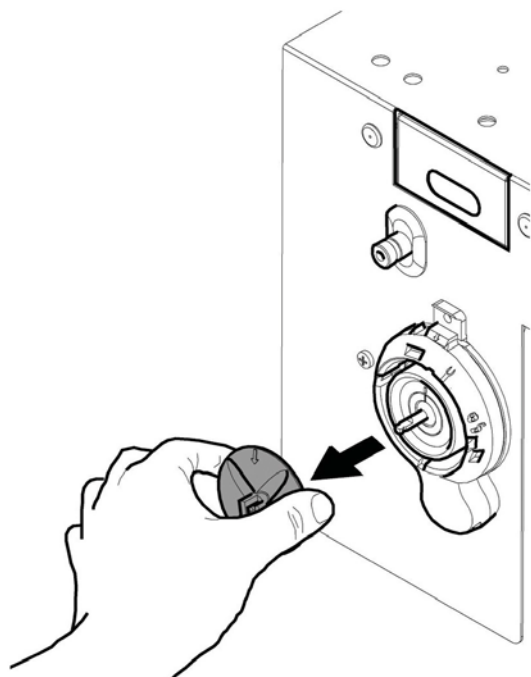


Снимите крыльчатку.

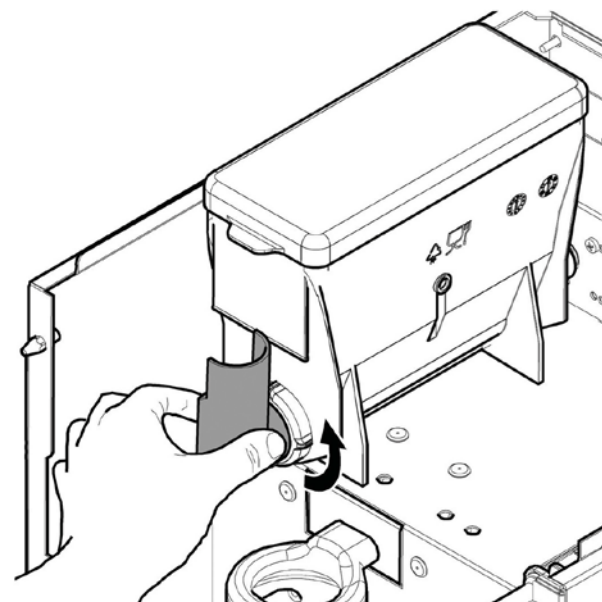


Чтобы очистить контейнер для растворимых продуктов:

- Поверните диспенсер, как показано на рисунке.

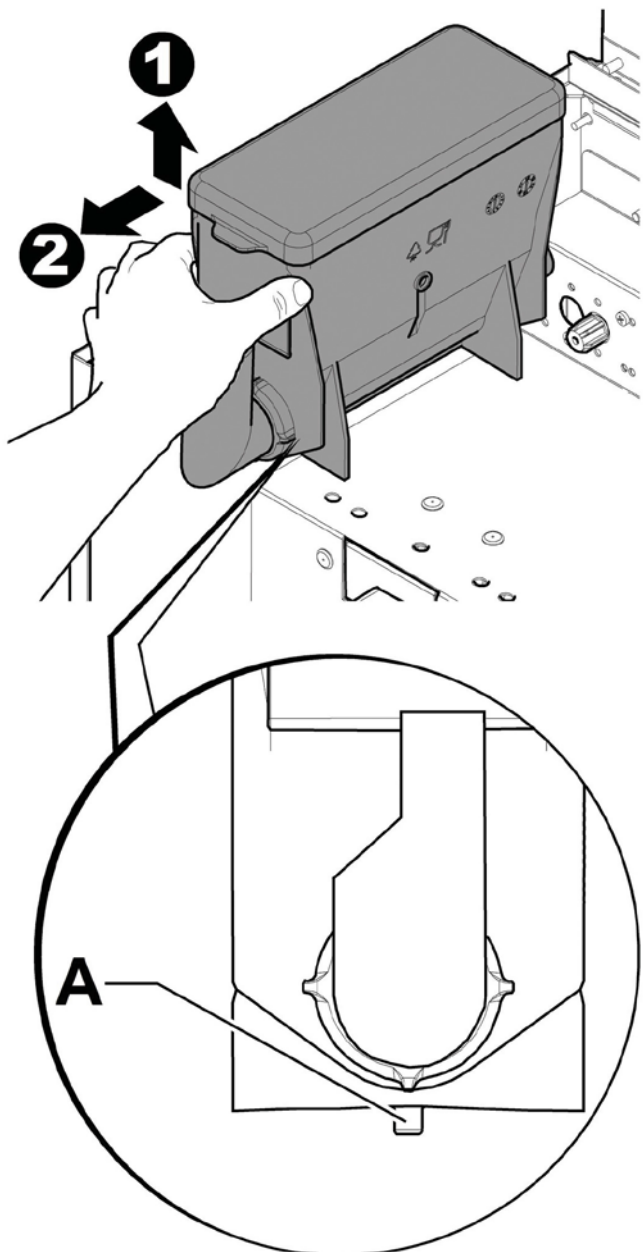


Промойте все компоненты в теплой воде. Следите за тем, чтобы не повредить крыльчатку. Соберите компоненты в обратном порядке, правильно подключите шланг подачи.





Снимите контейнер, подняв его вверх.

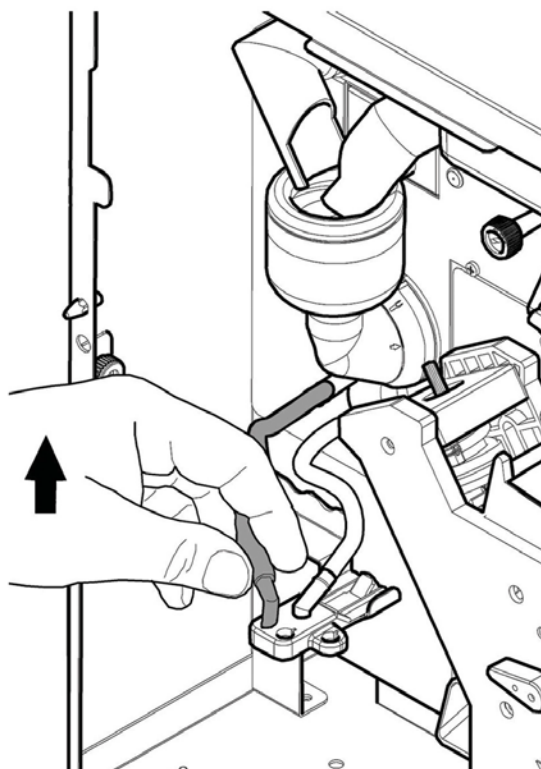


- Вымойте внутреннюю часть контейнера, тщательно высушите.

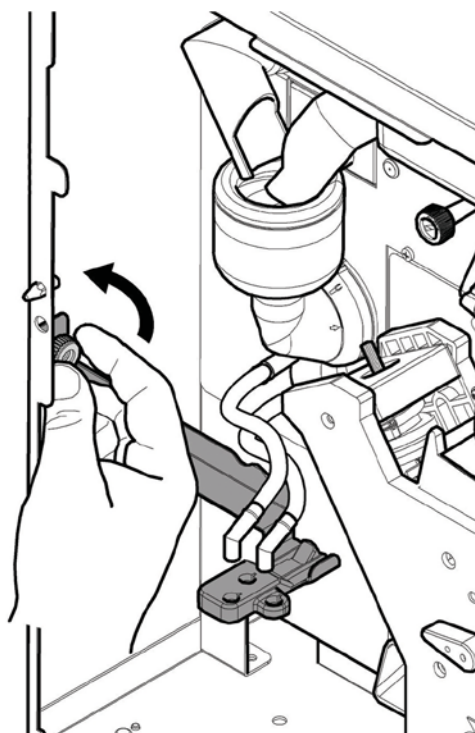
- Прделайте вышеописанную процедуру в обратном порядке, чтобы установить контейнер на место. Следите, чтобы фиксатор А был установлен в нужную точку.

## 10.2.5 Очистка канала выдачи

Отключите шланги от канала выдачи.



Снимите центральное устройство.



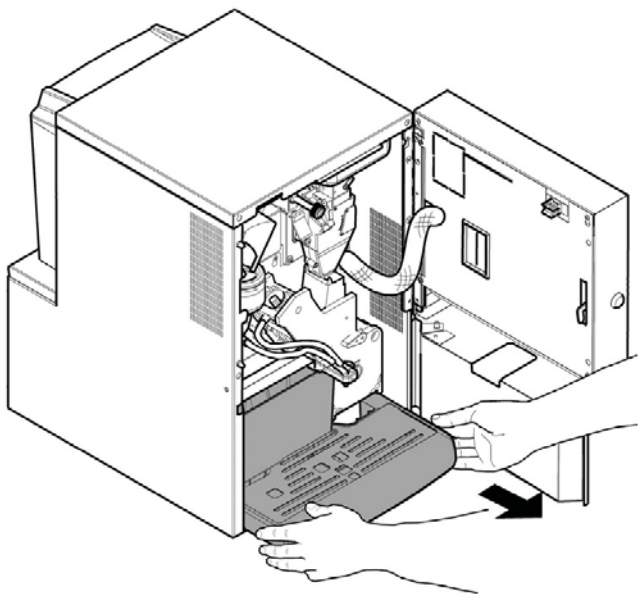
Промойте канал теплой водой, соберите компоненты в обратном порядке.

### 10.2.6 Очистка кофемолки

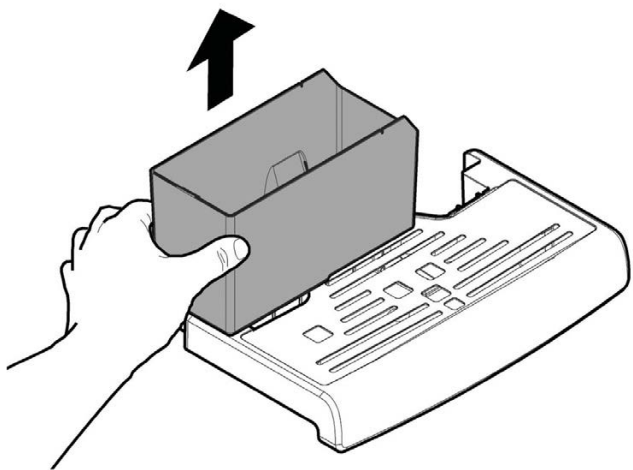
Ежемесячно очищайте кофемолку от остатков кофейных зерен, иначе они будут образовывать отложения. Сняв контейнер для кофейных зерен (см. Раздел «Очистка контейнеров»), тщательно очистите кофемолку с помощью воздухоотсоса.

### 10.2.7 Очистка поддона для капель и отсека для отходов

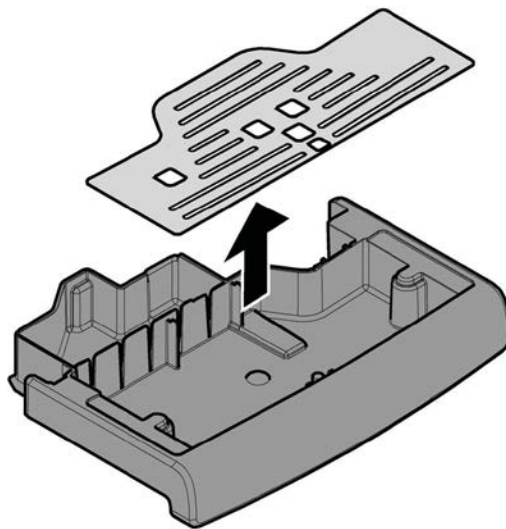
Откройте дверцу. Извлеките поддон для капель.



Снимите, опустошите и тщательно очистите отсек для отходов кофе.



Слейте жидкость из поддона. Снимите верхнюю часть поддона с нижней. Тщательно очистите обе части.



Установите верхнюю часть поддона обратно на нижнюю. Установите на место отсек для отходов кофе. Установите поддон на место в аппарат.

### 10.3 Внеплановое обслуживание

Описанные далее действия приведены в качестве примера, так как они зависят от многих факторов, включая жесткость воды, влажность воздуха, используемые продукты, условия и интенсивность работы.

**⚠** Перед проведением любых действий по очистке или обслуживанию аппарата отключите его от сети питания.

Следующие действия должны производиться только квалифицированным персоналом.

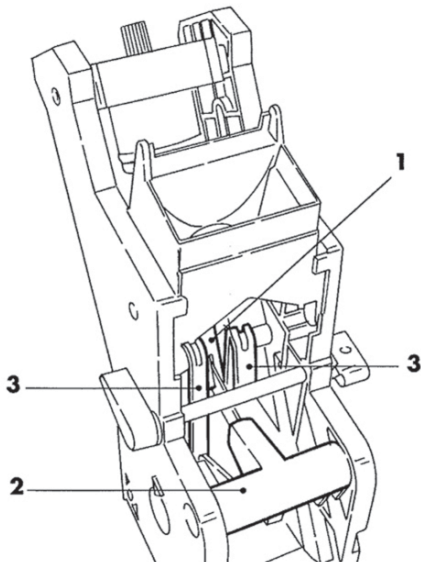
Более сложные операции, такие как удаление накипи из бойлера, требуют глубоких знаний устройства аппарата.

Ежемесячно дезинфицируйте все детали, контактирующие с пищевыми продуктами, используя средства на основе хлора согласно инструкции в Разделе «Очистка деталей, контактирующих с продуктами».

### 10.3.1 Обслуживание центрального устройства

Рекомендуется ежемесячно снимать варочную группу и тщательно промывать горячей водой; после каждых 5000 пусков и в любом случае каждый месяц все движущиеся части смазывать безопасной силиконовой смазкой:

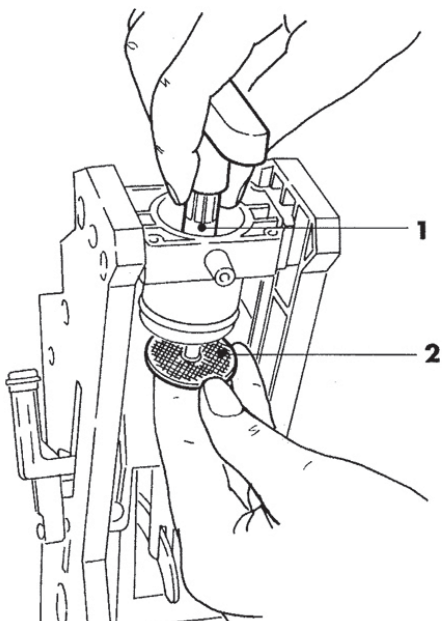
- Ось нижнего фильтра (1)
- Соединительную ось (2)
- Направляющие (3)



Прокладки и фильтры заменять через каждые 10 000 пусков.

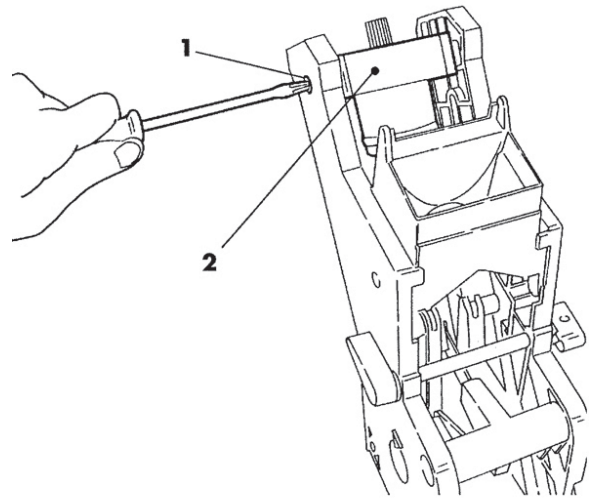
#### Верхний фильтр:

- Ослабьте ключом (в комплект не входит) верхний фиксатор (1).
- Вручную открутите фильтр (2).

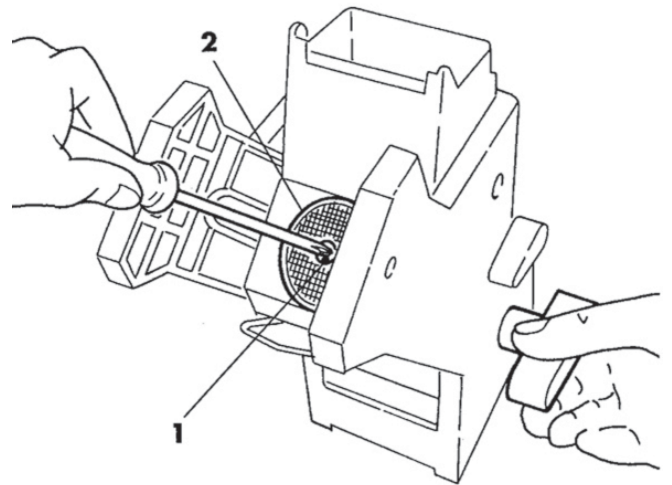


#### Нижний фильтр:

- Отверните два боковых винта (1) и снимите верхний стопор (2).



- Поворачивайте вручную ключом (в комплект не входит), пока нижний фильтр не совместится с чашкой.
- Отверните винт (1) и замените фильтр (2).
- Соберите компоненты в обратном порядке.



- ☑ Тщательно промокните верхний и нижний фильтры и продуйте сжатым воздухом.

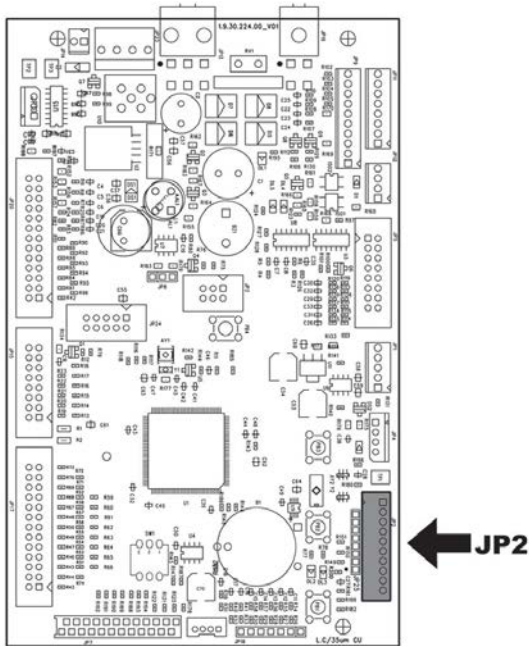
## 10.4 Ключ программирования

Ключ программирования позволяет переносить данные, введенные в следующих разделах меню программирования:

- УПРАВЛЕНИЕ ПРОДАЖАМИ – перенос всех данных;
- УПРАВЛЕНИЕ РАСПИСАНИЕМ - перенос всех данных;
- ПЛАТЕЖНЫЕ СИСТЕМЫ - перенос всех данных;
- УПРАВЛЕНИЕ СИСТЕМОЙ – перенос всех данных, кроме кода серийного номера и пароля.

### Инструкции по использованию ключа программирования:

- Откройте переднюю дверцу аппарата;

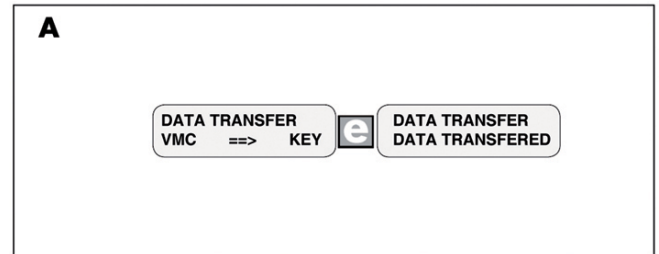


- Вставьте ключ программирования в разъем JP2.

При пуске появится сообщение «DATA TRANSFER – VMC ==> KEY». Если вставленный ключ пустой, см. пример А, если ключ содержит данные, см. пример В.

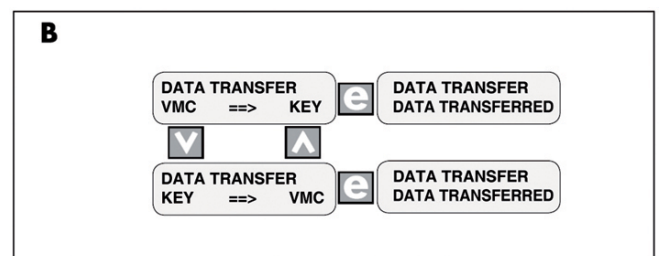
В случае А возможно только передать параметры с аппарата на ключ программирования.

Для копирования данных на ключ нажмите «Е» и дождитесь сообщения «DATA TRANSFERRED» (данные переданы).



В случае В возможно передать параметры с аппарата на ключ программирования и наоборот.

Кнопками «ВВЕРХ» и «ВНИЗ» выберите направление передачи данных. Для копирования данных на ключ нажмите «Е» и дождитесь сообщения «DATA TRANSFERRED» (данные переданы).



Примечания:

Чтобы вернуться в предыдущее меню, нажмите «ВВЕРХ»; чтобы вернуться на предыдущий уровень, нажмите «С».

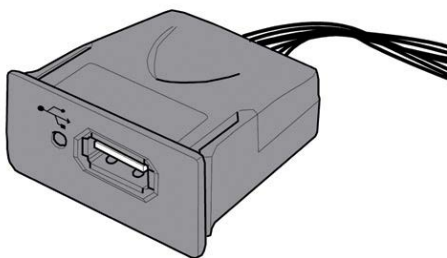
Все ошибки, которые могут случиться в процессе передачи данных, отображаются сообщением «TRANSFER ERROR» (ошибка передачи). Если такое сообщение появилось, повторите передачу. Если ошибка сохраняется, обратитесь в техническую службу.

## 10.5 Обновление программного обеспечения

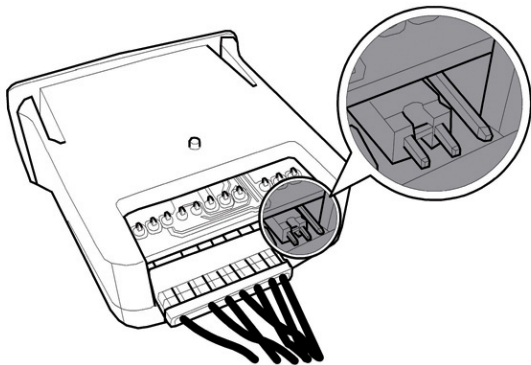
Управляющая программа аппарата хранится в flash-памяти, включенной в микроконтроллер Freescale MC9S12XEP100.

**Обновить программное обеспечение можно с помощью:**

- модуля VDRIVE2
- USB-носителя
- файла, содержащего новое ПО
- если на CPU нет разъема JP25, необходимо использовать устройство сопряжения.





На устройстве VDRIVE есть переключатель. Убедитесь, что она установлена, как показано на рисунке.



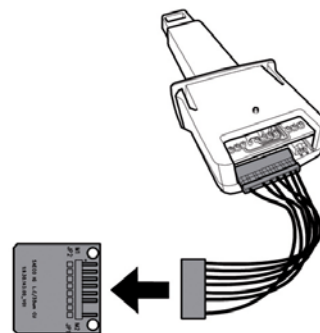
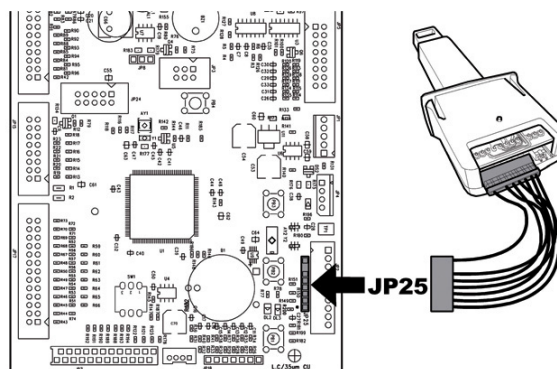
**Процедура обновления:**

- Скопируйте файл обновления SAE\_JEEG\_vXXXXX.s19 (где XXXXX – версия ПО) на USB-носитель\* (файл должен находиться в корневой папке).
- Переименуйте файл в SAE\_JEEG.s19

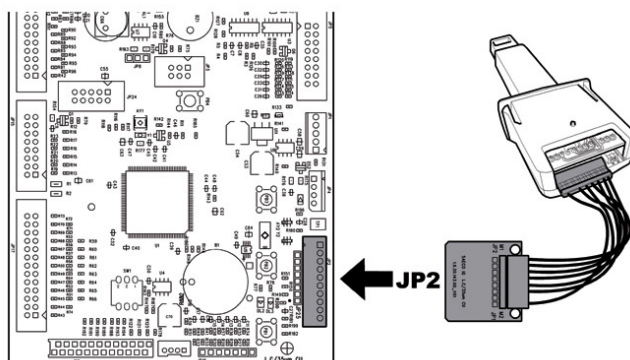
 Если имя файла неверное, ПО не будет распознано (на плате CPU будет гореть красный индикатор).

 Если имя файла содержит пробелы, ПО не будет распознано (на плате CPU будет гореть красный индикатор).

- Отключите аппарат.
- Вставьте USB-носитель в VDRIVE2.
- Подключите штекер VDRIVE2 к разъему JP25 на CPU-плате или к устройству сопряжения.



- Подключите устройство сопряжения к синему разъему (JP2) на CPU-плате.



- Нажмите и удерживайте кнопку P1 на плате.
- Включите аппарат.
- После звукового сигнала\*\* отпустите кнопку
- 3 коротких сигнала и перезагрузка аппарата подтвердят, что ПО обновлено.

- Отключите аппарат.
- Отключите от платы VDRIVE2 и устройство сопряжения.

**\* Подходят любые обычные USB-носитель для PC.**

**Некоторые ограничения:**

- Устройство должно быть форматировано в FAT12, FAT16 или FAT32.
- Размер сектора должен быть 512 байт.

**\*\* Запрос на обновление ПО подтверждается звуковым сигналом. Поиск файла и последующая запись на микроконтроллер происходит следующим образом:**

- CPU распознает USB-носитель и ищет файл ПО для загрузки (при этом на плате попеременно мигают зеленый и красный индикаторы).
- После нахождения файла ПО загружается на CPU.
- О завершении процедуры сигнализируют три коротких звуковых сигнала.
- В случае ошибки звучит долгий сигнал, горит красный индикатор.

## **10.6 Значения по умолчанию**

ПО аппарата позволяет создавать и вызывать из памяти наборы значений по умолчанию.


Чтобы вызвать заводские значения, используется функция «Заводские настройки».

Чтобы создать набор значений по умолчанию, которые можно будет вызвать позднее, используется функция «Пользовательские настройки».

Функция «Пользовательские настройки» позволяет создавать и в дальнейшем вызывать из памяти собственные наборы настроек по умолчанию.

Чтобы создать набор настроек, используйте подфункцию «Записать пользовательские настройки».

Чтобы вызвать сохраненный вами набор настроек, используйте подфункцию «Прочитать пользовательские настройки».

 **Параметры, зависимые от заводских / заданных настроек, находятся в меню программирования.**

## 11. УСТРАНЕНИЕ НЕПОЛАДОК

В следующей таблице приведены возможные причины ошибок или предупреждающих сигналов, которые могут привести к частичной или полной остановке работы аппарата.

Отчет для каждого случая включает:

- Соответствующий код, записываемый в лог ошибок;
- Последовательность событий в случае, когда аппарат работает самостоятельно в режиме приготовления горячих напитков;
- Последовательность событий в случае, когда аппарат работает в связке с двумя Slave-аппаратами;
- Примечание, помогающее установить причину и восстановить нормальную работу.

Неполадка	Код ошибки	Следствие	Примечания / меры по устранению
Сигналы расходомера не обнаружены	1	Аппарат не работает	Проверьте подключение к водопроводу или наполните бак для воды
Наполнение дозатора кофе не обнаружено (нет кофе?)	2	Кофейные напитки недоступны	Наполните контейнер для кофейных зерен. Проверьте исправность дозатора кофе.
Движение мотора центрального устройства не обнаружено	3 и 4	Кофейные напитки недоступны	Проверьте исправность мотора и/или положение микропереключателей.
Показания температурного датчика кофейного бойлера недопустимые	14	Аппарат не работает	Проверить исправность бойлера (контакты, термостаты, температурный датчик).
Центральное устройство не обнаружено	20	Кофейные напитки недоступны	Сообщение «Нет кофейных зерен». Проверьте установку центрального устройства
Бак для воды не обнаружен	21	На дисплее сообщение с просьбой установить бак. Аппарат остановлен и ожидает ремонта.	Только отчет-предупреждение в лог. Установите бак для воды.
Обнаружен аномальный расход кофе	22	Кофейные напитки недоступны	Проверьте чистоту центрального устройства. Задайте более крупный помол кофе. Проверьте исправность расходомера.
Время работы помпы превышает заданный предел	23	Только предупреждение	Проверьте: Программирование напитков, исправность расходомера и гидравлического контура.
Не наполняется бойлер для растворимых продуктов	24	Модели с 2 бойлерами: напитки из растворимых продуктов недоступны Модели Instant: аппарат не работает	Проверить гидравлический контур бойлера для растворимых продуктов.
Настройка положения десятичной точки не соответствует платежной системе	31	Аппарат не работает	Проверить соответствие настройки положения десятичной точки платежной системе.
Перезапуск управления кредитом	32	Только предупреждение	Только отчет-предупреждение в лог.
Предупреждение о восстановлении нормального режима работы после аномального расхода	34	Только предупреждение	Только отчет-предупреждение в лог. Проверить размер помола кофейных зерен.
Ошибка MDB-Slave	35	Только предупреждение	Только отчет-предупреждение в лог.

Неполадка	Код ошибки	Следствие	Примечания / меры по устранению
Медленный нагрев бойлера для кофе	36	Аппарат не работает	Проверить исправность бойлера (контакты, термостаты).
Предупреждение управления кредитами	42	Только предупреждение	Система управления кредитами преодолела вероятную причину блокировки.
Работа в режиме самоконтроля	72	Только предупреждение	Только отчет-предупреждение в лог.
Сообщение об ошибке монетоприемника MDB	80	Только предупреждение	Только отчет-предупреждение в лог. Проверьте исправность монетоприемника.
Сигнал износа смягчающего фильтра	83	Только предупреждение	Произведите обслуживание смягчающего фильтра
Попадание отходов	84	Кофейные напитки недоступны	Опустошите отсек для отходов
Процесс наполнения бойлера не завершен	85	Аппарат заблокирован	Повторите автоматическое наполнение (включайте и выключайте аппарат). Проверьте гидравлический контур.
Неверный тип датчика (возможно, неверно выбрана модель аппарата)	87	Аппарат заблокирован	Проверьте верность выбора датчика (в меню «Управление системой»). Проверьте подключение температурных датчиков.
Сигналы расходомера не обнаружены во время цикла образования пара	88	Остановка подачи пара	Проверьте исправность расходомера, помпы и электронного клапана для пара.
Ошибка датчика бойлера для пара	92	Напитки, приготовляемые с использованием пара, недоступны	Проверить бойлер для пара (контакты, термостаты, температурный датчик).
Оба бойлера не работают	93	Аппарат заблокирован	Проверить бойлеры (контакты, термостаты, температурный датчик).
Медленный нагрев бойлера для пара	94		Проверить бойлер для пара (контакты, термостаты, температурный датчик).
Наполнение бойлера для кофе неудачно	95	Кофейные напитки недоступны	Проверить гидравлический контур (помпу, расходомер).
Отсек для отходов не обнаружен	98	Сообщение «Вставьте отсек для отходов»	Только отчет-предупреждение в лог. Вставьте отсек для отходов.



## 12. ХРАНЕНИЕ И ПЕРЕМЕЩЕНИЕ

### 12.1 Перемещение

**Если требуется установить аппарат в другом месте, следуйте инструкции:**

- Отключите аппарат.
- Опустошите контейнеры для растворимых продуктов и для кофейных зерен.
- Запустите слив бойлера (из меню обслуживания).
- Очистите отсек для отходов и лоток для капель (см. Раздел «Очистка отсека для отходов и лотка для капель»).
- Проведите общую очистку аппарата согласно инструкциям в Разделе «Очистка и обслуживание».
- Поднимите и переместите аппарат в новое место согласно инструкциям в Разделе «Распаковка и установка».

### 12.2 Период неактивности и хранения

**Если аппарат требуется хранить в течение долгого времени, следуйте инструкциям из Раздела «Перемещение» и, кроме того:**

- Оберните аппарат непромокаемым материалом для защиты от влаги и пыли.
- Проверьте условия хранения (температура не должна быть ниже 1°C).
- Не устанавливайте сверху коробки и т. п.

## 13. ИНСТРУКЦИИ ПО УТИЛИЗАЦИИ ПО ОКОНЧАНИИ СРОКА СЛУЖБЫ



### **Информация для пользователя**

Данный продукт соответствует Директиве ЕС 2002/96/ЕС.

Данная маркировка на продукте или на упаковке означает, что продукт не может быть утилизирован как бытовые отходы.

Продукт следует доставить в соответствующую точку сбора с целью дальнейшей переработки электрического и электронного оборудования.

**Обеспечив правильную утилизацию данного продукта, вы сможете предотвратить негативное воздействие на окружающую среду и здоровье, которое может быть вызвано неправильной утилизацией. Для получения более подробной информации об утилизации данного продукта свяжитесь с местной службой утилизации отходов или обратитесь в магазин, где вы приобрели данный продукт.**

**Утилизация данного торгового аппарата или его частей должна производиться в полном соответствии с местным законодательством.**





**ПРОИЗВОДИТЕЛЬ ОСТАВЛЯЕТ ЗА СОБОЙ ПРАВО ИЗМЕНЯТЬ ТЕХНИЧЕСКИЕ  
ХАРАКТЕРИСТИКИ, КОМПЛЕКТАЦИЮ И ВНЕШНИЙ ВИД ИЗДЕЛИЯ.**

В тексте и цифровых обозначениях могут быть допущены опечатки.